

## **INSTRUÇÃO NORMATIVA Nº 53, DE 23 DE OUTUBRO DE 2013**

(alterada pela IN MAPA nº 03 de 15 de janeiro de 2020)

**O MINISTRO DE ESTADO DA AGRICULTURA, PECUÁRIA E ABASTECIMENTO**, no uso das atribuições que lhe confere o art. 87, parágrafo único, inciso II, da Constituição, tendo em vista o disposto no art. 3º do Decreto nº 4.954, de 14 de janeiro de 2004, alterado pelo Decreto nº 8.059, de 26 de julho de 2013, e o que consta do Processo nº 21000.006511/2013-38, resolve:

Art. 1º Estabelecer, na forma desta Instrução Normativa, as disposições e critérios para:

I - as definições, a classificação, o registro e renovação de registro de estabelecimento, o registro de produto, a autorização de comercialização e uso de materiais secundários, o cadastro e renovação de cadastro de prestadores de serviços de armazenamento, de acondicionamento, de análises laboratoriais, de empresas geradoras de materiais secundários e de fornecedores de minérios, a embalagem, rotulagem e propaganda de produtos, as alterações ou os cancelamentos de registro de estabelecimento, produto e cadastro e os procedimentos a serem adotados na inspeção e fiscalização da produção, importação, exportação e comércio de fertilizantes, corretivos, inoculantes, biofertilizantes, remineralizadores, substrato para plantas e materiais secundários; *(Alterada pela IN MAPA nº 6, de 10/03/2016)*

II - o credenciamento de instituições privadas de pesquisa; e

III - requisitos mínimos para avaliação da viabilidade e eficiência agrônômica e elaboração do relatório técnico-científico para fins de registro de fertilizante, corretivo, biofertilizante, remineralizador e substrato para plantas na condição de produto novo, de conformidade com o disposto no art. 15 do Anexo do Decreto nº 4.954, de 2004. *(Alterada pela IN MAPA nº 6, de 10/03/2016)*

### **CAPÍTULO I**

#### **DAS DEFINIÇÕES, DA CLASSIFICAÇÃO, DO REGISTRO E RENOVAÇÃO DE REGISTRO DE ESTABELECIMENTOS, DO CADASTRO E RENOVAÇÃO DE CADASTRO DE PRESTADORES DE SERVIÇOS, FORNECEDORES DE MINÉRIOS E GERADORES DE MATERIAIS SECUNDÁRIOS, DAS ALTERAÇÕES E CANCELAMENTOS**

Art. 2º Para efeito desta Instrução Normativa entende-se por:

I - Instituição Oficial de Pesquisa: Entidade dotada de personalidade jurídica de direito público, sem fins lucrativos, com controle da União, Estados ou Municípios, criada por lei específica para desenvolvimento de atividades de ensino e pesquisa ou de pesquisa, apta a executar trabalhos de experimentação agrônômica com o objetivo de proceder a estudos de viabilidade e eficiência agrícola para fins de registro de produto novo para comercialização e uso no país;

II - Instituição Credenciada de Pesquisa: Organização de direito privado, constituída sob as leis brasileiras, devidamente capacitada em termos de infraestrutura e corpo técnico, e credenciada pelo Ministério da Agricultura, Pecuária e Abastecimento - MAPA para realizar pesquisas agrônômicas visando o registro de produtos novos abrangidos pelo regulamento da Lei nº 6.894, de 1980, por meio de estudos de eficiência e viabilidade do uso agrícola desses produtos no país;

III - Fornecedor de Minério: Pessoa física ou jurídica, pública ou privada, cadastrada no MAPA, que possui concessão de lavra para explorar determinado minério que possa ser utilizado

como matéria-prima na produção de fertilizantes minerais simples e complexos ou que, com autorização da permissionária da lavra, revenda tais materiais para os mesmos fins;

IV - Gerador de Material Secundário: pessoa física ou jurídica, pública ou privada, cadastrada no MAPA, responsável por atividades ou empreendimentos que gerem ou vendam subprodutos autorizados, que possam ser destinados de forma segura para uso agrícola, direta ou indiretamente, com a função de fertilizante, corretivo, remineralizador e substrato para plantas ou como matéria-prima para a fabricação destes; *(Alterada pela IN MAPA nº 6, de 10/03/2016)*

V - Prestador de Serviço de Armazenamento: pessoa física ou jurídica, detentora de instalações e equipamentos adequados, para armazenar os produtos abrangidos pelo Regulamento da Lei nº 6.894, de 1980, assegurando a integridade, a identidade e a qualidade destes; *(Alterada pela IN MAPA nº 6, de 10/03/2016)*

VI - Prestador de Serviço de Acondicionamento: pessoa física ou jurídica, possuidora de instalações e equipamentos adequados e pessoal treinado, para acondicionar, embalar ou envasar os produtos abrangidos pelo Regulamento da Lei nº 6.894, de 1980, sem trazer quaisquer prejuízos à integridade, identidade ou qualidade destes; e *(Alterada pela IN MAPA nº 6, de 10/03/2016)*

VII - Prestador de Serviço de Análise Laboratorial: pessoa jurídica possuidora de estrutura física e equipamentos adequados e pessoal habilitado e capacitado para realizar análises físicas, químicas e ou biológicas dos produtos abrangidos pelo Regulamento da Lei nº 6.894, de 1980, para fins de controle de qualidade dos estabelecimentos registrados no MAPA. *(Alterada pela IN MAPA nº 6, de 10/03/2016)*

## Seção I

### Da Classificação dos Estabelecimentos, dos Prestadores de Serviços, dos Fornecedores de Minérios e dos Geradores de Materiais Secundários

Art. 3º Os estabelecimentos que produzem, comercializam, importam e exportam fertilizantes, corretivos, inoculantes, biofertilizantes, remineralizadores e substratos para plantas destinados à agricultura devem se registrar no MAPA e as empresas prestadoras de serviços de armazenamento, de acondicionamento, de análises laboratoriais, as geradoras de materiais secundários e os fornecedores de minérios devem se cadastrar no MAPA, sendo a sua classificação conforme as seguintes atividades, categorias e características adicionais: *(Alterada pela IN MAPA nº 6, de 10/03/2016)*

ATIVIDADE	CATEGORIA	CARACTERISTICA ADICIONAL
PRODUTOR	Fertilizante Mineral	Simples
		Simples em Solução
		Simples em Suspensão
		Complexo
		Misto
	Fertilizante Orgânico	Simples
		Composto
		Misto
		Organomineral
	Corretivo	De Acidez
		De Alcalinidade
		De Sodicidade

	Condicionador de Solo	--
	Inoculante	--
	Biofertilizante	--
	Remineralizador	--
	Substrato para Plantas	--
COMERCIAL	Produto comercializado embalado	--
	Produto comercializado em granel	--
IMPORTADOR	Produto importado e comercializado embalado	--
	Produto importado e comercializado em granel	--
	Produto importado em granel e comercializado em embalagem própria	--
EXPORTADOR	Produto exportado embalado	--
	Produto exportado em granel	--
PRESTADOR DE SERVIÇO E OUTROS	Serviço de Análise Laboratorial	Laboratório Próprio
		Laboratório Independente
	Serviço de Armazenagem	--
	Serviço de Acondicionamento	--
	Fornecedor de Minério	Mineradora
		Revendedora
	Gerador de Material Secundário	Geradora
Revendedora		

*(Alterada pela IN MAPA nº 6, de 10/03/2016)*

§ 1º Observado o disposto nesta Instrução Normativa e nos atos normativos complementares do MAPA, os estabelecimentos produtores registrados no MAPA têm habilitação para importar, exportar e comercializar produtos, sem a necessidade de registro nas respectivas atividades de importador, exportador e comerciante, bem como podem prestar serviços de acondicionamento e armazenamento de produtos e gerar materiais secundários, sem a necessidade de se cadastrarem para tal. *(Alterada pela IN MAPA nº 6, de 10/03/2016)*

§ 2º O laboratório pertencente a um estabelecimento registrado no MAPA é considerado um prestador de serviço de análises laboratoriais, ficando obrigado a se cadastrar como tal. *(Alterada pela IN MAPA nº 6, de 10/03/2016)*

## Seção II

**Do Registro e Renovação de Registro de Estabelecimentos, do Cadastro e Renovação de Cadastro de Prestadores de Serviços, de Fornecedores de Minérios e de Geradores de Materiais Secundários, do Cancelamento e das Alterações de Registros e Cadastros**

Art. 4º Para o registro e renovação de registro de estabelecimentos e para o cadastro de prestadores de serviços, fornecedores de minérios e geradores de materiais secundários, bem como para alterações ou cancelamentos destes, o interessado deve apresentar ao órgão responsável na Unidade da Federação onde o mesmo se localizar ou aportar no sistema próprio a ser disponibilizado pelo MAPA, por intermédio de metodologia eletrônica as informações exigidas e os documentos previstos pelo regulamento da Lei nº 6.894, de 1980, e pela legislação complementar.

§ 1º Observado o disposto no regulamento da Lei nº 6.894, de 1980, e nesta Instrução Normativa, os estabelecimentos que se dediquem ao comércio dos insumos abrangidos pela referida Lei, fazem o registro no órgão estadual, quando a atividade de fiscalização for realizada pela referida Unidade da Federação.

§ 2º O registro, a renovação de registro ou o cadastro e sua renovação são concedidos para cada unidade requerente, mediante procedimentos administrativos específicos, observadas as disposições contidas no Decreto nº 4.954, de 14 de janeiro de 2004, alterado pelo Decreto nº 8.059, de 26 de julho de 2013, assim como as exigências previstas nesta Instrução Normativa e nos atos administrativos complementares.

§ 3º A ausência das informações ou a não apresentação dos documentos exigidos acarretarão o indeferimento do pedido de registro ou de cadastro e de renovação de registro ou de cadastro.

§ 4º Sem prejuízo do disposto no § 1º do art. 5º, do Decreto nº 4.954, de 2004, alterado pelo Decreto nº 8.059, de 26 de julho de 2013, o cadastro de prestador de serviço, fornecedor de minérios e gerador de materiais secundários tem prazo de vigência de cinco anos, pode ser renovado por iguais períodos.

§ 5º Atendido o disposto no § 6º, do art. 5º, do regulamento aprovado pelo Decreto nº 4.954, de 2004, alterado pelo Decreto nº 8.059, de 26 de julho de 2013, e nesta Instrução Normativa, o registro de estabelecimento e o cadastro de prestador de serviço, fornecedor de minérios e gerador de materiais secundários têm validade até a decisão definitiva do MAPA sobre a renovação ou não do registro ou cadastro.

§ 6º Para o caso de novo registro ou novo cadastro de que trata o **caput**, decorrente exclusivamente de alteração de razão social, com mudança de CNPJ, sem que haja mudança física de endereço do estabelecimento ou empresa requerente, podem ser aceitos os protocolos dos pedidos de inscrição estadual ou municipal; de registro no conselho de classe de engenharia ou de química; e de licença de operação ou autorização equivalente expedida pelo órgão ambiental competente em nome da nova empresa, até a emissão da documentação definitiva.

§ 7º Para os fins de registro e cadastro ou de renovação de registro e de cadastro de que trata o caput, nos casos em que a inscrição estadual ou municipal ou o registro no conselho de classe ou a licença de operação ou autorização equivalente expedida pelo órgão ambiental ainda não tiverem sido expedidas pelo órgão competente ou estiverem vencidas por ocasião da solicitação de registro ou cadastro ou suas renovações junto ao MAPA, podem ser aceitos os protocolos desses pedidos, desde que os mesmos tenham sido requeridos tempestivamente pelo interessado, junto aos órgãos competentes. *(Alterada pela IN MAPA nº 3, de 15/01/2020)*

§ 8º Para os casos de que tratam os § 6º e § 7º deste artigo, os estabelecimentos ficam obrigados a apresentar ao órgão de fiscalização do MAPA a documentação definitiva ou, no caso de indeferimento dos pedidos, a decisão dos órgãos responsáveis, no prazo de até vinte dias após a sua emissão pelo órgão competente. *(Alterada pela IN MAPA nº 6, de 10/03/2016)*

§ 9º No caso de indeferimento dos pedidos de inscrição estadual ou municipal; de registro no conselho de classe de engenharia ou de química; e de licença de operação ou autorização equivalente expedida pelo órgão ambiental competente de que tratam os § 5º e § 6º deste artigo, o novo registro ou novo cadastro e a renovação de registro ou de cadastro concedidos são imediatamente cancelados.

§ 10. Expirado o prazo de validade do registro ou cadastro de que trata o **caput**, sem que o interessado tenha solicitado sua renovação, este será automaticamente cancelado.

Art. 5º Para obtenção de registro e de cadastro ou para renovação de registro ou cadastro devem ser atendidas em função da classificação do requerente as seguintes exigências quanto à documentação, instalações, equipamentos, controle de qualidade e assistência técnica:

I - os seguintes documentos atualizados devem ser digitalizados e anexados ao sistema próprio a ser disponibilizado pelo MAPA, por intermédio de metodologia eletrônica:

a) para o registro de Estabelecimento Produtor, bem como para o registro de Estabelecimentos Comercial, Importador e Exportador de produtos a granel:

1. instrumento social do estabelecimento (primeiro Contrato Social ou ATA de constituição) e suas alterações contratuais, ou contrato consolidado registrado no órgão competente, no qual deve constar endereço e localização, sendo que no Objetivo Social a habilitação para funcionamento do estabelecimento; e no caso de filiais deve ser apresentada também a alteração contratual ou ATA com a sua criação;

2. inscrições federal, estadual e municipal;

3. licença ambiental ou autorização de funcionamento equivalente, conforme legislação estadual ou municipal;

4. Certificado de Registro de Pessoa Jurídica no Conselho de Classe;

5. Certificado de Anotação de Função Técnica (AFT) ou de Anotação de Responsabilidade Técnica (ART);

6. declaração de que todas as exigências legais relativas à identificação dos produtos embalados ou a granel (informações obrigatórias e facultativas e as proibições) são atendidas tanto na embalagem ou rotulagem como na nota fiscal e no material de propaganda;

7. croqui de localização, indicando principais vias de acesso, pontos de referência e coordenadas geográficas;

8. planta baixa esquemática das instalações de produção, em formato A4, contendo os locais para armazenagem de matérias-primas devidamente numerados e com a respectiva capacidade mássica ou volumétrica, o local para armazenagem dos produtos acabados, o local para varreduras, para produtos devolvidos, para embalagens, a localização dos equipamentos, bem como a localização do escritório, do almoxarifado, da unidade de manutenção, do vestiário, dos banheiros, do refeitório, dentre outros;

9. planta baixa esquemática em formato A4, de cada unidade de processo;

10. quando existirem, os contratos de prestação de serviços de análises laboratoriais de controle de qualidade, industrialização, armazenagem e embalagem;

b) para o registro de Estabelecimento Comercial, Importador e Exportador que adquirem e revendem exclusivamente produtos embalados:

1. instrumento social do estabelecimento (primeiro Contrato Social ou ATA de constituição) e suas alterações contratuais, ou contrato consolidado registrado no órgão competente, no qual deve constar endereço e localização, e no Objetivo Social a habilitação para funcionamento do estabelecimento; sendo que no caso de filiais deve ser apresentada inclusive a alteração contratual ou ATA com a sua criação;

2. inscrições federal, estadual e municipal;

3. planta baixa esquemática das instalações em formato A4;

4. croqui de localização, indicando principais vias de acesso, pontos de referência e coordenadas geográficas;

5. quando existir, o contrato de prestação de serviços de análises laboratoriais de controle de qualidade e de armazenagem;

6. Certificado de Registro de Pessoa Jurídica no Conselho de Classe, somente para os Estabelecimentos Importadores de produtos; e *(Incluída pela IN MAPA nº 6, de 10/03/2016)*

7. Certificado de Anotação de Função Técnica (AFT) ou de Anotação de Responsabilidade Técnica (ART), somente para os Estabelecimentos Importadores de produtos. *(Incluída pela IN MAPA nº 6, de 10/03/2016)*

c) para o Cadastro de Laboratórios;

1. instrumento social do estabelecimento (primeiro Contrato Social ou ATA de constituição) e suas alterações contratuais, ou contrato consolidado registrado no órgão competente;

2. inscrições federal, estadual e municipal e Certidão de Registro de pessoa jurídica junto ao conselho de classe;

3. croqui de localização, indicando principais vias de acesso, pontos de referência e coordenadas geográficas;

4. planta baixa esquemática das instalações em formato A4;

5. certificado de Anotação de Função Técnica (AFT) ou de Anotação de Responsabilidade Técnica (ART);

6. comprovação de participação em programa interlaboratorial na área objeto do cadastro ou a comprovação de que tem implementado um sistema de qualidade laboratorial;

7. fluxograma operacional contendo descrição de todo o fluxo da amostra no laboratório, da recepção até a análise, com informações sobre o sistema de registros, seu monitoramento e arquivamento;

d) para o Cadastro de Prestadores de Serviço de Armazenagem e de Acondicionamento;

1. instrumento social do estabelecimento (primeiro Contrato Social ou ATA de constituição) e suas alterações contratuais;

2. inscrições federal, estadual e municipal;

3. licença ambiental expedida pelo órgão competente, no caso de armazenagem a granel e acondicionamento de produtos;

4. croqui de localização, indicando principais vias de acesso, pontos de referência e coordenadas geográficas;

5. planta baixa esquemática das instalações em formato A4, contendo a localização e identificação das áreas de armazenagem e a localização dos equipamentos de embalagem;

e) para o Cadastro de Fornecedores de Minérios:

1. instrumento social (primeiro contrato Social ou ATA de constituição) e suas alterações contratuais;

2. inscrições federal, estadual e municipal;

3. portaria(s) de Concessão de Lavra para cada minério abrangido pela legislação específica que irá fornecer e revender;

4. contrato de fornecimento de minério(s) firmado entre a detentora da concessão de lavra e o revendedor;

f) para o Cadastro de Geradores de Materiais Secundários:

1. instrumento social (primeiro Contrato Social ou ATA de constituição) e suas alterações contratuais;

2. inscrições federal, estadual e municipal;

3. descrição do processo de obtenção do material secundário;

4. licença ambiental ou autorização equivalente fornecida pelo órgão ambiental competente;

5. croqui de localização, indicando principais vias de acesso, pontos de referência e coordenadas geográficas;

II - as instalações e equipamentos devem ser localizados, projetados, construídos, adaptados e mantidos de forma que sejam adequados às operações a serem executadas, conforme a classificação do estabelecimento quanto à atividade e categoria, atendendo plenamente à finalidade de uso proposto e garantindo a integridade, segurança e conformidade das matérias-primas e produtos acabados, devendo dispor, além de uma unidade administrativa, de:

a) para os produtores de fertilizantes e biofertilizantes:

1. unidade de armazenamento de matéria-prima;

2. equipamento de movimentação da matéria-prima;

3. equipamento para dosagem de matéria-prima;

4. unidade de beneficiamento e de mistura, de reação e de fermentação;

5. equipamento de granulação;

6. equipamento de pesagem;

7. equipamento de embalagem;

8. unidade de armazenamento de produto acabado;

b) para os produtores de corretivos, de remineralizadores e de substrato para plantas:  
(Alterada pela IN MAPA nº 6, de 10/03/2016)

1. unidade de armazenamento de matéria-prima;

2. equipamento de movimentação de matéria-prima;

3. unidade de moagem ou beneficiamento;

4. unidade dosadora e de mistura;

5. unidade de pesagem;

6. unidade de embalagem;

7. unidade de armazenamento de produto acabado;

c) para os produtores de inoculantes:

1. estufa bacteriológica com regulagem de temperatura;

2. câmara de fluxo laminar;

3. sala de fermentação com paredes construídas ou revestidas com materiais impermeáveis e laváveis, que devem ainda ser lisas, sem frestas ou rachaduras, fáceis de limpar e desinfetar;

4. caldeira com reaproveitamento do condensado ou autoclave;

5. fermentadores de material inalterável, dotados de fechamento hermético e filtro para a entrada de ar durante o resfriamento;

6. compressor de ar dotado de filtro para a eliminação de água e óleo;

7. filtros bacteriológicos;

8. sistema de movimentação e de armazenamento adequados para matéria-prima e produto acabado;

9. sistema de embalagem e pesagem de produto;

10. instalações e equipamentos para o controle de qualidade;

d) para estabelecimentos importador e comercial que adquirem e comercializam produtos a granel ou importam produtos a granel para comercialização em embalagens próprias:

1. instalação para armazenagem, com áreas individualizadas para produtos, de acordo com tipo, registro ou autorização e garantias;

2. equipamento para movimentação de produto;

3. unidade de pesagem de produto;

4. unidade embaladora;

e) para estabelecimentos importador e comercial que adquirem e revendem produtos embalados: unidade para armazenagem;

f) para os prestadores de serviços de análises laboratoriais:



1. instalações adequadas para o recebimento, controle e análise das amostras dos diferentes produtos, de modo a evitar contaminações cruzadas;

2. equipamentos condizentes com as análises e metodologias propostas;

g) para os prestadores de serviços de armazenagem:

1. instalação para armazenagem de produtos;

2. equipamento de movimentação de produtos;

3. unidade de pesagem;

h) para prestador de serviço de acondicionamento:

1. unidade para armazenagem de produtos;

2. equipamento de movimentação de produtos;

3. equipamento para homogeneização de produtos;

4. unidade de pesagem;

5. unidade embaladora;

III - controle de qualidade:

1. os estabelecimentos produtor, importador, exportador, bem como o estabelecimento comercial de produtos a granel, são responsáveis pela qualidade dos produtos por ele fabricados, importados, exportados e comercializados, e os estabelecimentos na condição de comerciantes de produtos embalados, são responsáveis pela correta armazenagem, proteção e guarda destes, enquanto detentores dos mesmos, de modo que seja garantida a adequabilidade dos produtos aos fins a que se destinam, sendo cumpridos os requisitos estabelecidos pela legislação de regência;

2. a descrição do controle de qualidade deve contemplar:

2.1. procedimentos padronizados e instruções de trabalho para todas as etapas da produção com identificação dos respectivos responsáveis;

2.2. programas de manutenção preventiva para instalações e equipamentos e de calibração periódica de equipamentos;

2.3. procedimentos para detecção de não conformidades em produtos e processos, com investigação de causas, avaliação, registro e adoção de medidas para prevenir sua repetição;

2.4. Plano de amostragem para análise de qualidade de matérias-primas e produtos acabados, cuja elaboração deve levar em consideração as diretrizes estabelecidas nas normas NBR 5426 e NBR 5427 ou sistema similar aprovado pelo MAPA; *(Alterada pela IN MAPA nº 6, de 10/03/2016)*

2.5. Sistema de documentação e registros das intervenções realizadas em relação a todos os requisitos do controle de qualidade; e *(Alterada pela IN MAPA nº 6, de 10/03/2016)*

2.6. Procedimentos escritos para o recolhimento de produtos de que trata o art. 46 do Anexo do Decreto nº 4.954, de 2004, observado o disposto nos §§ 3º e 5º deste artigo. *(Alterada pela IN MAPA nº 3, de 15/01/2020)*

IV - para fins de registro e fiscalização será exigida assistência técnica permanente de profissional habilitado, com a conseqüente responsabilidade funcional, quando se tratar de atividade de produção e importação, bem como quando se tratar de atividade de comercialização de produtos a granel.

§ 1º As exigências previstas nos incisos I, II e III deste artigo poderão ser ampliadas ou suprimidas em função da(s) especificidade(s) da(s) atividade(s) a ser(em) desenvolvida(s) pelo requerente do registro ou cadastro junto ao MAPA, desde que tecnicamente justificada pela fiscalização.

§ 2º As informações previstas nos incisos II e III do **caput** farão parte do memorial descritivo relativo às instalações, equipamento e de controle de qualidade.

§ 3º A empresa deve manter no estabelecimento, pelo prazo de cinco anos, os registros e documentos referentes aos procedimentos citados no inciso III deste artigo, arquivados de forma organizada e de fácil acesso, impressos ou em meio digital. *(Alterada pela IN MAPA nº 6, de 10/03/2016)*

§ 4º Os prestadores de serviço de análises laboratoriais, terão prazo de doze meses contados da publicação desta Instrução Normativa para atender o disposto no item 6, alínea “c”, inciso I deste artigo.

§ 5º O recolhimento de produto não conforme, de que trata o art. 46 do Anexo do Decreto nº 4.954, de 2004, deve ser feito obrigatoriamente somente quando se tratar de produto contaminado por agentes fitotóxicos, agentes patogênicos ao homem, animais e plantas, metais pesados tóxicos, pragas, ervas daninhas ou outros agentes e micro-organismos que não os declarados no registro, esteja ele no comércio ou em poder do agricultor. *(Alterada pela IN MAPA nº 3, de 15/01/2020)*

§ 6º Observado o disposto no § 5º deste artigo, fica estabelecido o prazo de até dez dias, após sua efetivação pelo estabelecimento, para a comunicação ao MAPA do recolhimento de produto de que trata o inciso II do Art. 75 do Anexo do Decreto nº 4.954, de 2004. *(Incluída pela IN MAPA nº 6, de 10/03/2016)*

§ 7º Fica também obrigada a se cadastrar no MAPA, como gerador de material secundário, a pessoa física ou jurídica que vier revender estes materiais gerados por terceiros, para uso direto na agricultura ou como matéria-prima para a fabricação de produtos, cuja comercialização deve observar o disposto no art. 16 do Anexo do Decreto nº 4.954, de 2004. *(Incluída pela IN MAPA nº 6, de 10/03/2016)*

Art. 6º Para fins de concessão de registro e cadastro e suas renovações ou aprovação de alteração de registro ou cadastro para outras atividades e categorias, ou ainda no caso de mudança física de endereço da empresa, o atendimento às exigências previstas neste Capítulo no que concerne às instalações e equipamentos, são objeto de comprovação mediante realização de vistoria pelo órgão de fiscalização competente, que verificará a oportunidade de sua execução ser prévia ou posterior ao deferimento do pleito, conforme o caso. *(Alterada pela IN MAPA nº 3, de 15/01/2020)*

Parágrafo único. Os estabelecimentos importadores de produtos em suas embalagens originais e os estabelecimentos comerciais de produtos embalados exclusivamente, bem como os fornecedores de minérios e os geradores de materiais secundários, ficam dispensados de realização de vistoria prévia para fins de concessão de registro ou renovação de registro ou de cadastro, conforme o caso. *(Alterada pela IN MAPA nº 6, de 10/03/2016)*

## CAPÍTULO II

## DA CLASSIFICAÇÃO E REGISTRO DE PRODUTOS

### Seção I

#### Da Classificação dos Produtos

Art 7º Os produtos terão a seguinte classificação:

I - fertilizantes:

a) quanto à natureza, em:

1. fertilizante mineral;
2. fertilizante orgânico;

b) quanto aos nutrientes, em:

1. fertilizante mononutriente;
2. fertilizante binário;
3. fertilizante ternário;
4. fertilizante com macronutrientes secundários;
5. fertilizante com micronutrientes;

c) quanto à categoria, em:

1. fertilizante mineral simples;
2. fertilizante mineral simples em solução;
3. fertilizante mineral simples em suspensão;
4. fertilizante mineral misto;
5. fertilizante mineral complexo;
6. fertilizante orgânico simples;
7. fertilizante orgânico misto;
8. fertilizante orgânico composto;
9. fertilizante organomineral;

d) quanto ao modo de aplicação:

1. via foliar;
2. via solo;
3. via fertirrigação;
4. via hidroponia;
5. via semente;

II - corretivos:

a) quanto à natureza, em:

1. corretivo mineral;
  2. corretivo orgânico;
  3. corretivo químico ou sintético.
- b) quanto à categoria, em:
1. corretivo de acidez;
  2. corretivo de alcalinidade;
  3. corretivo de sodicidade; e *(Alterada pela IN MAPA nº 6, de 10/03/2016)*
  4. condicionador de solo. *(Alterada pela IN MAPA nº 6, de 10/03/2016)*
- III - inoculante; *(Alterada pela IN MAPA nº 6, de 10/03/2016)*
- IV - biofertilizante; *(Alterada pela IN MAPA nº 6, de 10/03/2016)*
- V - remineralizador; e *(Incluída pela IN MAPA nº 6, de 10/03/2016)*
- VI - substrato para plantas. *(Incluída pela IN MAPA nº 6, de 10/03/2016)*

## **Seção II**

### **Do Registro de Produto, Das Isenções de Registro de Produto e Das Autorizações**

Art. 8º Para o registro de produtos e para concessão de autorizações para comercialização ou uso de materiais secundários; para importação de produtos para fins de pesquisa ou para análise de qualidade e para importação de produtos pelo consumidor final para uso próprio, o interessado deverá apresentar à representação do MAPA na Unidade da Federação onde o mesmo se localizar ou aportar no sistema próprio, a ser disponibilizado pelo MAPA, por intermédio de metodologia eletrônica, as informações exigidas e os documentos previstos pelo regulamento da Lei nº 6.894, de 1980, e pela legislação complementar.

§ 1º A concessão do registro de produto pelo Serviço de Fiscalização da SFA da UF onde se localizar o requerente, observará o seguinte:

I - quando o produto objeto do pedido de registro se enquadrar nos parâmetros da legislação específica vigente, no que se refere as especificações e garantias mínimas exigidas, o Sistema Integrado de Produtos e Estabelecimentos Agropecuários do MAPA deferirá automaticamente o pedido informando o número de registro do produto, ficando o requerente sujeito às penalidade previstas em regulamento se constatado que o mesmo aportou ao Sistema informações de registro em inobservância aos preceitos estabelecidos nas normas singulares; e *(Incluída pela IN MAPA nº 3, de 15/01/2020)*

II - quando se tratar de registro de produto novo e outros produtos em que as normas específicas vierem exigir a apresentação de trabalho de pesquisa conclusivo quanto a avaliação da viabilidade ou da eficiência agrônômica dos mesmos, o pedido de registro, acompanhado do relatório de pesquisa técnico-científico, será analisado e decidido pelo Serviço de Fiscalização da SFA na UF onde se localizar o requerente. *(Incluída pela IN MAPA nº 3, de 15/01/2020)*

§ 2º Sem prejuízo do disposto no art. 15 do Anexo do Decreto nº 4.954, de 2004, alterado pelo Decreto nº 8.059, de 2013, quando os métodos analíticos oficiais não se adequarem à análise de produtos novos, o interessado deverá apresentar a descrição detalhada do método alternativo

indicado, para fins de seu reconhecimento pelo órgão competente do MAPA, sob pena de indeferimento do pedido de registro do produto.

§ 3º Observado o disposto no art. 16 do Anexo do Decreto nº 4.954, de 2004, alterado pelo Decreto nº 8.059, de 26 de julho de 2013, as autorizações para comercialização de materiais secundários serão específicas e de acordo com a finalidade de uso proposto, tendo seu prazo de validade condicionado ao prazo de validade do documento específico expedido pelo órgão ambiental competente.

§ 4º As autorizações, para importação de produtos para fins de pesquisa ou para análise de qualidade e para importação de produtos pelo consumidor final para uso próprio, serão expedidas para uso exclusivo do ente requerente, sendo válidas somente para cada amostra, lote ou partida de produto ou material importado.

§ 5º As cooperativas agropecuárias se equivalem ao consumidor final, quando realizarem importações de produtos para uso exclusivo de seus cooperados, conforme caracterizado no ato cooperativo, de acordo com a Lei nº 5.764, de 16 de dezembro de 1971.

§ 6º Observado o disposto no art. 13 do Capítulo IV desta Instrução Normativa, o registro de produto poderá ser concedido também com base no contrato de prestação de serviço de industrialização apresentado pelo Estabelecimento Produtor contratante. *(Incluída pela IN MAPA nº 6, de 10/03/2016)*

Art. 9º Sem prejuízo do disposto nos arts. 45 e 46 do regulamento aprovado pelo Decreto nº 4.954, de 2004, alterado pelo Decreto nº 8.059, de 26 de julho de 2013, os produtos adquiridos no mercado externo por estabelecimentos produtores como matéria-prima para utilização na produção, serão dispensados de registro, sendo vedada a sua revenda nessa condição, excetuado a sua transferência para outras unidades de estabelecimentos da mesma empresa ou remessa para industrialização.

Art. 10. O Estabelecimento Produtor que adquirir produto no mercado interno para uso como matéria-prima pode comercializá-lo na condição de produto acabado, desde que o registre no MAPA, ficando o estabelecimento produtor dispensado de se registrar na característica adicional da categoria correspondente exigida para a obtenção do registro do produto em referência. *(Alterada pela IN MAPA nº 6, de 10/03/2016) (excluída o parágrafo único pela IN MAPA nº 6, de 10/03/2016)*

Art. 11. Os critérios para registro, os limites de garantias e especificações relativas aos produtos, bem como os teores limítrofes de contaminantes referentes a agentes fitotóxicos, agentes patogênicos ao homem, animais e plantas, metais pesados tóxicos, pragas, ervas daninhas ou ainda outros agentes e microorganismos que não os declarados no registro, serão estabelecidos em ato administrativo do Ministro de Estado da Agricultura, Pecuária e Abastecimento ou, por delegação deste, em ato administrativo do Secretário de Defesa Agropecuária ou, por subdelegação deste, ao Diretor do Departamento de Fiscalização de Insumos Agrícolas. *(Alterada pela IN MAPA nº 6, de 10/03/2016)*

### **CAPÍTULO III**

#### **DA EMBALAGEM E ROTULAGEM DOS PRODUTOS**

Art. 12. A embalagem e a rotulagem dos produtos comercializados no Brasil, além de atender ao disposto no regulamento da Lei nº 6.894, de 1980, e nas legislações complementares, deverão conter informações corretas, claras e precisas sobre suas características e qualidades, indicação e recomendação de uso, quantidade, garantia, origem e, quando for o caso, composição,

cultura(s) a que se destina(m), dosagem, cuidados, restrições, precauções, contra-indicações, incompatibilidades e riscos que apresentam à saúde humana, animal e ao meio ambiente.

§ 1º Nas embalagens ou rótulos dos produtos, as informações devem ser legíveis e indelévels, sob condições normais de conservação, dispostas em local de fácil visualização e estar agrupadas por tipo e afinidade de informação.

§ 2º O rótulo pode conter a identificação de mais de uma unidade industrial de uma mesma empresa, desde que identificada a unidade responsável pela fabricação do produto.

§ 3º O rótulo de produto fabricado sob terceirização deve conter também a expressão: "Produzido por..." (indicar o nome empresarial ou o número de registro do estabelecimento produtor contratado ou ambos).

§ 4º Para os produtos comercializados a granel, as informações exigidas devem constar da nota fiscal e de documento auxiliar da nota fiscal.

## CAPÍTULO IV

### DA PRESTAÇÃO DE SERVIÇOS DE INDUSTRIALIZAÇÃO, ARMAZENAMENTO, ACONDICIONAMENTO E ANÁLISE LABORATORIAL

Art. 13. As prestações de serviços de industrialização, de armazenamento, de acondicionamento e de análise laboratorial serão realizadas mediante a celebração de contrato entre as partes, o qual deve estar de acordo com o disposto nesta Instrução Normativa e no regulamento aprovado pelo Decreto no 4.954, de 2004. *(Alterada pela IN MAPA nº 6, de 10/03/2016)*

§ 1º Os contratos de industrialização somente podem ser celebrados entre estabelecimentos produtores registrados no MAPA na mesma categoria ou entre um estabelecimento produtor e o consumidor final, sendo que: *(Alterada pela IN MAPA nº 6, de 10/03/2016)*

I - o produto a ser fabricado deve estar registrado em nome do estabelecimento contratante, ressalvados os casos previstos no Decreto nº 4.954, de 2004, alterado pelo Decreto nº 8.059, de 2013, e em atos administrativos próprios;

II - o estabelecimento contratado só pode fabricar o produto do contratante se estiver habilitado para tal;

III - o contrato de industrialização entre estabelecimentos produtores deve conter cláusula que mencione de forma clara que, para fins de fiscalização do MAPA, a qualidade do produto a ser industrializado é de responsabilidade da empresa contratante, detentora do seu registro;

IV - O estabelecimento contratado deve manter em sua unidade fabril, durante a vigência do contrato de industrialização, cópia deste, bem como de todos os documentos relacionados ao controle e fabricação dos produtos contratados; *(Alterada pela IN MAPA nº 6, de 10/03/2016)*

V - O estabelecimento contratado deve dispor de boxes independentes para armazenagem de matérias-primas, devidamente identificados em relação ao estabelecimento responsável pela qualidade das mesmas, sendo permitida a armazenagem de matérias-primas de mesma especificação pertencentes a estabelecimentos distintos no mesmo box, desde que as garantias granulométricas e químicas nominais ou de análise de controle de qualidade não difiram entre si, conforme valores de divergência estabelecidos no art. 24 desta Instrução Normativa, ficando, contudo, a contratada obrigada a utilizar o menor valor de análise das matérias-primas misturadas para o cálculo das formulações dos produtos; e *(Alterada pela IN MAPA nº 6, de 10/03/2016)*

VI - o contratante deve monitorar junto ao contratado o processo produtivo do mesmo, de modo que seja assegurado o cumprimento de seu programa de controle de qualidade conforme fixado no seu processo de registro de estabelecimento junto ao MAPA, durante o período que o mesmo estiver produzindo para si sob a vigência do contrato de industrialização. *(Incluída pela IN MAPA nº 6, de 10/03/2016)*

§ 2º Os serviços de armazenamento e acondicionamento somente podem ser contratados junto a estabelecimento registrado ou empresas cadastradas no MAPA habilitados a prestar tais serviços, sendo que:

I - podem contratar estes serviços os estabelecimentos registrados no MAPA ou o consumidor final;

II - o Estabelecimento Contratado deve manter em sua unidade, durante a vigência do contrato, cópia deste; e

III - é permitida a armazenagem de matérias-primas de diferentes estabelecimentos contratantes do serviço de armazenagem no mesmo box, desde que estas sejam de mesmas garantias granulométricas e químicas.

§ 3º Os contratos de prestação de serviços laboratoriais devem conter cláusula estabelecendo o prazo para realização das análises contratadas.

§ 4º O prazo a que se refere o § 3º deste artigo deve ser compatível com os procedimentos escritos no controle de qualidade do estabelecimento, de modo que seja possível adotar tempestivamente as providências necessárias visando à correção de problemas e à prevenção de sua repetição, em razão dos resultados obtidos no controle de qualidade efetuado.

§ 5º Sem prejuízo do disposto no art. 16 desta Instrução Normativa, o laboratório cadastrado pertencente a um estabelecimento registrado no MAPA fica dispensado de celebrar contrato de prestação desses serviços para os outros estabelecimentos filiais da mesma empresa, registrados no MAPA. *(Incluída pela IN MAPA nº 6, de 10/03/2016)*

## **CAPÍTULO V**

### **DA INSPEÇÃO E FISCALIZAÇÃO**

Art. 14. A inspeção e a fiscalização são realizadas por meio de exames e vistorias dos equipamentos e instalações, da matéria-prima e do produto acabado, da documentação de controle da produção, importação, exportação e comercialização, do processo produtivo, da embalagem, rotulagem e propaganda dos produtos e do controle de qualidade.

Art. 15. Além dos documentos relacionados no art. 5º desta Instrução Normativa, os estabelecimentos, no que couber, em função de sua classificação, deverão manter atualizados e permanentemente à disposição da fiscalização, na unidade de produção, os seguintes documentos e registros:

I - ordens de Produção ou de Carregamento dos últimos doze meses, contendo, no mínimo, a numeração ou identificação, o número de registro, as garantias e a composição do produto a ser formulado em partes por mil ou múltiplos, bem como as garantias granulométricas e químicas das matérias-primas utilizadas para fechamento das formulações dos produtos, número do lote, a data de fabricação e o destinatário;

II - Notas Fiscais Eletrônicas, em meio digital (formato ".xls"), e Documento Auxiliar de Nota Fiscal Eletrônica (DANFE) de entrada e saída de matérias-primas e produtos acabados dos últimos cinco anos, impressos ou em meio digital; *(Alterada pela IN MAPA nº 6, de 10/03/2016)*

III - planilhas ou laudos relacionados ao controle de qualidade das matérias-primas e produtos acabados, dos últimos cinco anos, contendo, no mínimo, as seguintes informações: *(Alterada pela IN MAPA nº 6, de 10/03/2016)*

a) no caso de planilhas: identificação da amostra, descrição do material amostrado, data de coleta da amostra, data de recebimento da amostra pelo laboratório, data de emissão dos resultados, quantidade de produto que representa a amostra coletada, número do lote (produto acabado), especificações químicas e físicas garantidas e resultados analíticos; e *(Incluída pela IN MAPA nº 6, de 10/03/2016)*

b) no caso de laudos: além das informações exigidas para as planilhas, devem conter o número do laudo, a razão social e número de registro do estabelecimento contratante no MAPA. *(Incluída pela IN MAPA nº 6, de 10/03/2016)*

IV – no caso de laudos ou planilhas impressas, a compilação dos dados do controle de qualidade de matérias-primas e de produtos acabados, dos últimos cinco anos, em planilhas em meio digital (formato ".xls"), conforme modelos disponibilizados pela fiscalização; *(Alterada pela IN MAPA nº 6, de 10/03/2016)*

V - relatório atualizado da posição de estoque de matérias-primas e produtos acabados;

VI - relatórios trimestrais de produção, importação, exportação e comercialização, dos quatro últimos trimestres, em meio digital;

VII - documentação relacionada a importações, exportações e fabricação de produto sob encomenda;

VIII - pasta contendo os termos de inspeção e fiscalização, de intimação, de apreensão e liberação, de embargo e desembargo, auto de infração, laudo de vistoria de estabelecimento, emitidos pela fiscalização no estabelecimento dos últimos cinco anos; e *(Alterada pela IN MAPA nº 6, de 10/03/2016)*

IX - pasta contendo os certificados de registro de produto.

§ 1º Sempre que solicitado pela fiscalização, as empresas deverão disponibilizar informações sistematizadas através da edição de planilha em meio digital contendo todos os campos das notas fiscais eletrônicas de entrada e saída de matérias-primas e produtos acabados, conforme modelo a ser disponibilizado pela fiscalização.

§ 2º As empresas que utilizam somente planilhas digitais para postagem dos dados das análises laboratoriais devem ser capazes de emitir laudos de amostras específicas, quando solicitado pela fiscalização.

§ 3º É facultado às empresas manter cópias de tais documentos em meio digital.

Art. 16. Os laboratórios cadastrados no MAPA como prestadores de serviços de análises laboratoriais enviarão ao órgão de fiscalização da Unidade da Federação onde se localizar os estabelecimentos contratantes e ao órgão de fiscalização da Unidade da Federação onde estiver localizado o laboratório, no prazo de até quinze dias, após o final de cada mês, relatório em meio digital com as informações separadas por estabelecimento, por meio do preenchimento de formulário



apropriado que deverá conter, no mínimo, as seguintes informações: *(Alterada pela IN MAPA nº 6, de 10/03/2016)*

- I - identificação do laboratório;
- II - razão social e registro do(s) estabelecimento(s) contratante(s);
- III - número de amostras recebidas para análises no mês e o acumulado no ano;
- IV - número de determinações realizadas por analito no mês e o acumulado no ano; e
- V - número de laudos enviados a contratante no mês e o acumulado no ano.

§ 1º Os laboratórios cadastrados no MAPA como prestadores de serviços de análises laboratoriais deverão manter nas suas dependências, à disposição da fiscalização, cópias impressas ou digitais dos referidos relatórios mensais.

§ 2º O não encaminhamento ao MAPA do relatório previsto no **caput** deste artigo sujeitará o infrator às sanções previstas no Decreto nº 4.954, de 2004, alterado pelo Decreto nº 8.059, de 2013, e a não renovação do cadastro.

Art. 17. Os laboratórios cadastrados no MAPA deverão manter, de forma sistematizada, à disposição da fiscalização, pelo prazo de cinco anos, contados da realização das análises, os registros referentes ao recebimento das amostras, os registros ou anotações de bancada e os laudos analíticos das análises das amostras de controle de qualidade enviadas pelos estabelecimentos. *(Alterada pela IN MAPA nº 6, de 10/03/2016)*

## **Seção I**

### **Dos Documentos de Fiscalização**

Art. 18. São documentos de uso exclusivo da fiscalização:

- I - o laudo de vistoria de estabelecimento;
- II - o laudo de vistoria de laboratório;
- III - o termo de inspeção e fiscalização;
- IV - o termo de coleta de amostra;
- V - o termo de apreensão;
- VI - o termo de embargo;
- VII - o termo de liberação;
- VIII - o termo de desembargo;
- IX - o auto de infração;
- X - o termo aditivo;
- XI - o termo de intimação;
- XII - o termo de interdição;
- XIII - o termo de destinação;
- XIV - o certificado de análise de fiscalização;

XV - o certificado de análise pericial ou de contraprova;

XVI - o termo de julgamento; e

XVII - a notificação de julgamento.

§ 1º O termo aditivo é o documento hábil para correção de qualquer impropriedade ou erro material na emissão dos documentos lavrados pela fiscalização, assim como acrescentar informações que sirvam para elucidar, alterar ou complementar os dizeres do(s) termo(s) ao(s) qual(is) se vincula.

§ 2º Os modelos de formulários e documentos previstos neste artigo e outros destinados ao controle e à execução da inspeção e fiscalização serão padronizados via sistema eletrônico próprio do MAPA. *(Alterada pela IN MAPA nº 6, de 10/03/2016)*

## Seção II

### Da Amostragem e Preparo das Amostras

Art. 19. A coleta de amostras de produtos sólidos deve ser feita com sonda dupla perfurada de ponta cônica (subitens 1.1, 1.2 e 1.3 do item 1 do Anexo desta Instrução Normativa), tomando-se as frações retiradas dos mesmos, que serão reunidas, homogeneizadas e quarteadas, em conformidade com o art. 60, do regulamento aprovado pelo Decreto nº 4.954, de 2004.

§ 1º No caso de produto estocado a granel, para lote ou partidas de até 100 (cem) toneladas, serão coletadas 10 (dez) porções em pontos diferentes, escolhidos ao acaso; sendo que em lotes ou partidas superiores a 100 (cem) toneladas, deverão ser retiradas 10 (dez) porções mais 1 (uma) para cada 100 (cem) toneladas ou fração no caso de fertilizante simples, fertilizante complexo, fertilizante granulado ou microgranulado, corretivos de acidez, de alcalinidade e de sodicidade e remineralizadores; ou de 10 (dez) porções mais 3 (três) para cada 100 (cem) toneladas ou fração no caso de fertilizantes minerais mistos, quando em mistura de grânulos, pó e farelados, no caso de fertilizantes orgânicos, dos substratos para plantas e dos condicionadores de solo. *(Alterada pela IN MAPA nº 6, de 10/03/2016)*

I - para quantidades superiores a 500 (quinhentas) toneladas deve ser adotada a seguinte tabela para definição do tamanho do lote a ser considerado pela fiscalização:

QUANTIDADE (TONELADA)	TAMANHO DO LOTE CONSIDERADO
Até 500	500 ton
Acima de 500 até 1500	500 ton + 50% da diferença entre o total existente e 500 ton
Acima de 1500	500 ton + 30% da diferença entre o total existente e 500 ton

II - como alternativa ao método de amostragem de produtos estocados a granel descrito no § 1º deste artigo, a fiscalização poderá adotar a metodologia utilizada pela empresa fiscalizada para o controle de qualidade de seus produtos.

§ 2º No caso de coleta de amostras em equipamentos de carga ou descarga (correias, roscas, calhas e bicas), as porções poderão ser coletadas com amostrador (subitens 2.1, 2.2 e 2.3 do Anexo desta Instrução Normativa), extraíndo-se, no mínimo, 10 (dez) porções a intervalos regulares

definidos de comum acordo com a empresa fiscalizada, após o estabelecimento de fluxo contínuo e uniforme de produto.

§ 3º No caso de produtos acondicionados em embalagens maiores de 60 (sessenta) quilogramas, a amostragem deve ser executada inserindo-se a sonda verticalmente em três pontos diferentes em cada embalagem.

§ 4º Quando o lote ou partida de produto for superior a 200 (duzentas) unidades, este deverá ser subdividido em lotes ou partida de 200 (duzentas) embalagens ou fração.

§ 5º O número de embalagens a serem amostradas deverá ser:

TAMANHO DO LOTE OU PARTIDA (número de embalagens)	NÚMERO MÍNIMO DE EMBALAGENS A SEREM AMOSTRADAS
até 50	5
51 a 100	10
101 a 150	15
151 até 200	20

§ 6º No caso de produtos acondicionados em embalagens maiores de 10 (dez) até 60 (sessenta) quilogramas, a amostragem deverá ser executada inserindo a sonda fechada (item 3 do Anexo desta Instrução Normativa), segundo diagonal, abrindo a sonda dentro do saco para que o produto caia pelos furos, em seguida fechá-la e retirá-la, sendo que:

I - o produto a ser amostrado deverá ser coletado de sacos escolhidos ao acaso, para que a amostra seja representativa do lote;

II - quando o lote ou partida de produto for superior a 4.000 (quatro mil) unidades, este deverá ser subdividido em lote ou partidas de 4.000 (quatro mil) embalagens ou fração; e

III - o número de embalagens a ser amostrado deverá obedecer:

TAMANHO DO LOTE OU PARTIDA (número de embalagens)	NÚMERO MÍNIMO DE EMBALAGENS A SEREM AMOSTRADAS
até 50	7
51 a 100	10
superior a 100 até 4.000	10 + 2% da totalidade

IV - no caso de produto armazenado em pilhas, os sacos devem ser escolhidos em diversos níveis e posições, os quais serão tombados antes da retirada da porção, devendo o detentor do produto disponibilizar mão-de-obra suficiente para a realização da operação.

§ 7º No caso de produtos acondicionados em embalagens de até 10 (dez) quilogramas, a amostragem deverá ser executada, retirando-se embalagens de diferentes posições do lote ou partida, aleatoriamente, conforme:

TAMANHO DO LOTE OU PARTIDA (número de embalagens)	NÚMERO MÍNIMO DE EMBALAGENS A SEREM AMOSTRADAS
Até 20	5
21 a 50	7
51 a 100	10
superior a 100 até 1.000	10 + 0,50% da totalidade

I - no caso de embalagens maiores que 1 (um) quilograma, reduzi-las por quarteação a porções de aproximadamente 1 (um) quilograma, sendo que as porções serão misturadas, homogeneizadas e quarteadas; e

II - no caso de embalagens de até 1 (um) quilograma, o conteúdo total das embalagens colhidas será misturado, homogeneizado e quarteado.

§ 8º No caso dos fertilizantes orgânicos, condicionadores de solo e substratos, para os quais a coleta de amostra por meio de sonda não seja possível em razão das características do produto, poderá ser utilizado outro instrumento ou meio que viabilize a amostragem.

§ 9º Também terá valor, para fins de fiscalização, a amostragem realizada pelo estabelecimento, segundo metodologia adotada para seu controle de qualidade, desde que sob a supervisão da Fiscalização.

Art. 20. As porções de amostra coletadas devem ser colocadas em recipiente limpo e seco, e homogeneizadas convenientemente, após o que serão quarteadas, por um dos métodos a seguir:

I - QUARTEAÇÃO MANUAL: deposita-se o produto coletado em uma superfície lisa e limpa, dividindo-o em quatro partes iguais, segundo ângulos retos; escolhe-se duas partes de dois ângulos opostos e despreza-se as outras duas; junta-se as duas partes escolhidas, homogeneizando-as convenientemente, repetindo-se a operação o número de vezes necessárias para se obter quantidade de produto suficiente para compor quatro subamostras (item 4 do Anexo desta Instrução Normativa); ou

II - QUARTEAÇÃO POR QUARTEADOR TIPO JONES: deverá ser usado o quarteador tipo JONES (item 5 do Anexo desta Instrução Normativa), possuindo, no mínimo, oito vãos de separação, com largura mínima de 15 mm (quinze milímetros) cada e acompanhado de quatro bandejas retangulares, da seguinte forma:

a) Quando a amostra coletada apresentar volume superior ao volume que comporta uma bandeja do quarteador tipo Jones, a quarteação deverá ser efetuada em duas partes, conforme os seguintes critérios:

1. Primeira parte:

1.1. inicialmente homogeneizar toda a amostra coletada em um recipiente limpo e seco;

1.2. distribuir a amostra homogeneizada em duas bandejas do quarteador e posicionar as outras duas bandejas vazias na base do quarteador;

1.3. derramar o conteúdo das bandejas sobre o quarteador, virando-as segundo seu eixo maior paralelamente ao eixo maior do quarteador;

1.4. descartar o conteúdo de uma das bandejas colocadas na base do quarteador; sendo que o conteúdo da outra bandeja deve ser acondicionado em um recipiente limpo e seco, que comporá a amostra final; e

1.5. repetir esta operação quarteando toda a amostra quantas vezes forem necessárias para se reduzir a amostra final ao volume de uma bandeja do quarteador tipo Jones ou um volume de aproximadamente 1.400 centímetros cúbicos.

2. Segunda parte:

2.1. a amostra final reduzida e correspondente ao volume mencionado no subitem 1.5. do item 1. deste inciso deverá ser novamente homogeneizada em um recipiente limpo e seco;

2.2. transferir esta amostra homogeneizada para uma bandeja do quarteador;

2.3. posicionar duas bandejas vazias na base do quarteador;

2.4. derramar o conteúdo da bandeja sobre o quarteador, virando-a segundo seu eixo maior paralelamente ao eixo maior do quarteador, não descartando nenhuma das bandejas posicionadas na base do quarteador;

2.5. retirar da base do quarteador as duas bandejas com o produto e posicionar nessa base outras duas bandejas vazias;

2.6. pegar uma das bandejas com o produto e quartear, obtendo-se duas subamostras de volume correspondente a aproximadamente um quarto do volume de uma bandeja do quarteador tipo Jones cada uma, ou seja, aproximadamente 350 cm<sup>3</sup> (trezentos e cinquenta centímetros cúbicos);

2.7. pegar a outra bandeja e repetir a operação, obtendo-se mais duas subamostras;

2.8. acondicionar individualmente cada uma das quatro subamostras obtidas em recipientes apropriados, devidamente lacrados; e

b) quando o total da amostra coletada tiver o volume de uma bandeja ou aproximadamente um volume de 1.400 cm<sup>3</sup> (mil e quatrocentos centímetros cúbicos), para sua quarteação deve ser aplicada somente a segunda parte dos critérios de quarteação constantes do item 2. deste inciso.

Art. 21. A coleta de amostras de produtos fluidos deve ser feita com frascos amostradores ou outro instrumento que viabilize a amostragem e em conformidade com o art. 60 do Anexo do Decreto nº 4.954, de 2004, alterado pelo Decreto nº 8.059, de 2013.

§ 1º No caso de produtos a granel estocados em tanques ou depósitos:

I - soluções límpidas e isentas de amônia anidra: retirar a amostra da linha de descarga do depósito com o produto já homogeneizado; desprezar o primeiro litro e recolher a amostra em frasco de polietileno ou vidro, provido de fecho hermético para evitar evaporação; o uso dos amostradores (item 6. do Anexo desta Instrução Normativa) é necessário quando não houver condições de homogeneização do líquido no depósito;

II - suspensões e soluções com materiais em suspensão: agitar o produto armazenado até completa homogeneização, aproximadamente quinze minutos, introduzindo um dos tipos de frascos amostradores pelo alto do depósito até o fundo, erguendo-o lentamente durante o seu enchimento, transferindo o produto para o frasco de amostra com fecho hermético;

III - soluções amoniacais: a amostragem baseia-se na purga contínua da solução armazenada, colhendo-se a amostra como parte do fluxo de purga e diluindo-a imediatamente em

água, preparando os frascos de amostra no laboratório, juntando cerca de 500 ml (quinhentos mililitros) de água destilada, tampar e pesar (+ 0,1 g); conectar o aparelho (item 7 do Anexo desta Instrução Normativa) à saída do tanque e, com a válvula de amostra fechada, purgar o encanamento abrindo a respectiva válvula, adaptando e arrolhando firmemente no tubo do amostrador o frasco de polietileno, parcialmente pressionado e com o seu volume diminuído, devendo com o tubo de amostragem imerso na água reduzir a purga até um filete, abrindo então a válvula de amostragem até completar cerca de 100 ml (cem mililitros) de amostra, sendo que o frasco não deve expandir até sua forma original, durante a operação, fechando as válvulas e com o frasco parcialmente pressionado desconectar o conjunto fechando-o hermeticamente, pesando novamente o frasco e calcular o peso da amostra, esfriando a 20°C (vinte graus Celsius) e transferir para balão volumétrico de um a dois litros, completar o volume, misturar e tomar alíquotas para análise; e

IV - amônia anidra: abrir as válvulas do ponto de amostragem (subitem 8.4. do item 8. do Anexo desta Instrução Normativa); purgar um a dois litros de amônia e fechar a válvula da ponta; colocar o dispositivo de amostragem adaptando o funil (subitem 8.3. do item 8. do Anexo desta Instrução Normativa) à boca do primeiro frasco calibrado de 2.000 ml (dois mil mililitros) resistente a choques térmicos (subitem 8.2. do item 8. do Anexo desta Instrução Normativa); abrir a válvula deixando a amônia fluir de modo a se obter os 2.000 ml (dois mil mililitros) necessários, em aproximadamente 15' (quinze minutos); fechar novamente a válvula e repetir as operações anteriores a fim de se encher o segundo frasco de amostragem; após fechar novamente a válvula, repetir a operação para os frascos pequenos, com capacidade de 100 ml (cem mililitros) e graduados em subdivisões de 0,05 ml (zero vírgula zero cinco mililitros) até 0,5 ml (zero vírgula cinco mililitros), coletando exatamente 100 ml (cem mililitros) (subitem 8.1. do item 8. do Anexo desta Instrução Normativa) de amônia nos mesmos; fechar as duas válvulas e retirar o dispositivo de amostragem; identificar as amostras e proceder imediatamente à análise.

§ 2º No caso de produtos fluidos embalados:

I - as embalagens do lote ou partida que compõem a amostra devem ser escolhidas ao acaso, nas seguintes proporções mínimas:

TAMANHO DO LOTE OU PARTIDA (número de embalagens)	NÚMERO MÍNIMO DE EMBALAGENS A SEREM AMOSTRADAS
Até 100	1 unidade
Superior a 100	+1 unidade para cada 500 ou fração

II - previamente à retirada da alíquota, as embalagens escolhidas devem ter o seu conteúdo adequadamente homogeneizado;

III - quando o número de embalagens a ser amostrada for superior a uma unidade, devem ser retiradas alíquotas de semelhante volume de cada uma das embalagens, de modo a se obter um volume final suficiente para compor as quatro subamostras;

IV - as alíquotas coletadas devem ser depositadas em um recipiente limpo e seco, após o que devem ser novamente homogeneizadas;

V - a amostra obtida na forma do inciso IV deve ser transferida para cada um dos quatro frascos que compõem as subamostras, descartando-se o conteúdo restante; e

VI - as subamostras obtidas e devidamente lacradas devem ser individualmente acondicionadas em sacos plásticos, devidamente lacrados.

§ 3º Quando o lote ou partida a ser amostrado constituir-se de produtos acondicionados em embalagens de volume inferior a oitocentos mililitros, deverão ser escolhidas ao acaso mais tantas embalagens quanto forem necessárias para se compor o volume suficiente à obtenção das quatro subamostras, sem prejuízo do disposto no § 2º deste artigo.

Art. 22. Finalizados os procedimentos de amostragem e preparo das amostras coletadas e acondicionadas em sacos plásticos, ou em frascos protegidos por sacos plásticos, devidamente lacrados, estas são, individualmente e na condição de subamostras, embaladas em caixas confeccionadas em papelão ou outro tipo de embalagem, identificáveis, que devem ser lacradas pelo fiscal por meio de etiqueta ou fita de vedação.

Art. 23. A coleta de amostras de inoculantes deve ser feita retirando-se uma fração do lote ou partida composta por cinco unidades de amostra, destinando-se uma unidade de amostra ao estabelecimento produtor ou importador e quatro unidades de amostra para realização das análises fiscal e periciais, em conformidade com o art. 60, do Decreto nº 4.954, de 2004, alterado pelo Decreto nº 8.059, de 2013.

Parágrafo único. A remessa das amostras do inoculante, do local de coleta ao laboratório, deve ser efetuada em condições adequadas de conservação do produto.

### Seção III

#### Da Análise Pericial

Art. 24. A segunda análise pericial ou de contraprova será realizada quando os resultados das análises fiscais e primeira pericial divergirem acima dos seguintes valores:

I - para os nutrientes garantidos ou declarados:

TEORES GARANTIDOS (%)	VARIAÇÃO ADMISSÍVEL
Até 1	± 20 %
Acima de 1 até 5	± 15 %
Acima de 5 até 10	± 10 %
Acima de 10 até 20	± 5 %
Acima de 20 até 40	± 1 unidade
Acima de 40	± 2 unidades

II - para outros componentes garantidos ou declarados:

TIPO DE DETERMINAÇÃO	VARIAÇÃO ADMISSÍVEL
PN (Poder de Neutralização)	± 5 unidades
PH	± 0,5 unidade
Umidade	± 10 unidades

Granulometria	± 5 % para cada peneira
Outros componentes	± 20 % para cada componente

Parágrafo único. Na hipótese da segunda análise pericial, conforme previsto no art. 66, do regulamento aprovado pelo Decreto nº 4.954, de 2004, alterado pelo Decreto nº 8.059, de 2013, esta será realizada imediatamente após a primeira análise pericial, devendo a amostra correspondente ser totalmente moída para sua análise química.

Art. 25. Sem prejuízo no disposto no art. 64, do regulamento aprovado pelo Decreto nº 4.954, de 2004, alterado pelo Decreto nº 8.059, de 2013, o pedido de perícia para os fertilizantes deverá observar o seguinte:

I - quando a deficiência for observada apenas no(s) elemento(s), a solicitação para a análise pericial somente será aceita para o(s) respectivo(s) elemento(s);

II - quando a deficiência for observada apenas na soma, a solicitação para análise pericial somente será acolhida quando incluir todos os elementos da formulação, inclusive o elemento que atender isoladamente a garantia indicada; e

III - quando a soma encontrar-se fora da garantia por deficiência de um ou mais elementos, a solicitação para análise pericial somente será aceita para o(s) respectivo(s) elemento(s).

§ 1º A empresa poderá, no requerimento de perícia ou análise de contraprova, indicar o uso de um dos métodos oficiais de análise e a ausência da indicação implicará na aceitação do método oficial definido pelo laboratório do MAPA por ocasião da realização da perícia; sendo que a realização do método oficial indicado ficará condicionada a capacitação do perito da empresa para sua execução por ocasião da realização da análise pericial, bem como a apresentação de declaração formal de que o método escolhido é utilizado pelo estabelecimento na rotina do controle de qualidade dos produtos e matérias-primas.

§ 2º No caso do inciso I do **caput**, quando for verificada incoerência nos resultados analíticos, desde que plenamente motivado pela empresa e considerado pela fiscalização, a perícia será realizada nos elementos solicitados pela requerente.

## CAPÍTULO VI

### NORMAS PARA CREDENCIAMENTO DE INSTITUIÇÕES PRIVADAS DE PESQUISA

Art. 26. As instituições privadas de pesquisa, aptas a realizarem trabalhos de experimentação agrônômica dos produtos novos abrangidos pelo art. 15 do regulamento da Lei nº 6.894, de 1980, visando comprovar a sua viabilidade e eficiência agrônômica para fins de registro, comercialização e uso no país, deverão se credenciar no MAPA.

Art. 27. O credenciamento de instituições privadas de pesquisa objetivando realização de ensaios de eficiência e viabilidade agrônômica visando o registro de produtos novos abrangidos pelo art. 15 do regulamento da Lei nº 6.894, de 1980, deve atender os seguintes requisitos:

I - as instituições privadas de pesquisa devem estar legalmente constituídas, adequadamente equipadas para a realização das atividades propostas, sob a responsabilidade técnica de um profissional habilitado e diretamente envolvido nas atividades de pesquisa e experimentação com fertilizantes, corretivos, inoculantes, biofertilizantes, remineralizadores e substratos para plantas a serem contratadas; *(Alterada pela IN MAPA nº 6, de 10/03/2016)*



II - o interessado deve apresentar o pedido por meio de requerimento próprio, disponível no sítio eletrônico do MAPA, que deve ser entregue na Superintendência Federal de Agricultura, Pecuária e Abastecimento da Unidade da Federação em que a instituição está localizada, acompanhado dos seguintes elementos informativos e documentais:

a) cópia do contrato social registrado em Junta Comercial ou estatuto da entidade, constando a atividade de pesquisa em área compatível com o objetivo deste regulamento;

b) croquis de localização das estações experimentais;

c) planta baixa esquemática da estação experimental em formato A4, contendo a localização e identificação das instalações e áreas destinadas à experimentação; e

d) relação dos profissionais habilitados com indicação de formação acadêmica e especialidades.

Art. 28. Constituído o processo administrativo de credenciamento e uma vez atendidas as exigências documentais, será efetuada vistoria técnica na instituição de pesquisa requerente, por Fiscal Federal Agropecuário que emitirá parecer conclusivo sobre a aprovação ou não do credenciamento.

Art. 29. O credenciamento é publicado no Diário Oficial da União por meio de Portaria expedida pela representação do MAPA na Unidade da Federação em que está localizada a instituição de pesquisa.

Art. 30. O credenciamento é específico e independente por Cadastro Nacional de Pessoa Jurídica - CNPJ e terá validade por cinco anos.

Art. 31. A renovação do credenciamento de instituição privada de pesquisa deve ser requerida sessenta dias antes do seu vencimento, por meio de requerimento específico, disponível na página eletrônica do MAPA.

§ 1º A instituição privada de pesquisa deve apresentar ao Fiscal Federal Agropecuário, por ocasião da realização da vistoria, os elementos informativos e documentais exigidos no inciso II do art. 27 desta Instrução Normativa, devidamente atualizados.

§ 2º O credenciamento tem validade até a decisão definitiva do MAPA sobre a sua renovação ou não.

Art. 32. O credenciamento da entidade será cancelado quando:

I - há fraude, adulteração ou falsificação de resultados experimentais ou de laudos técnicos que afetam a credibilidade dos resultados dos ensaios experimentais;

II - quando, pela terceira vez consecutiva ou não, no prazo de sessenta meses, há recusa do relatório técnico-científico final apresentado ao MAPA, em razão de problemas na condução do trabalho de pesquisa que comprometem em definitivo seus resultados e conclusões;

III - a pedido da entidade; e

IV - quando expirado o prazo de validade do credenciamento sem que o interessado tenha solicitado a sua renovação.

§ 1º O cancelamento é publicado no Diário Oficial da União por meio de Portaria da representação do MAPA na Unidade da Federação em que atua a instituição cadastrada ou credenciada de pesquisa.

§ 2º À entidade que tiver seu credenciamento cancelado, em razão do disposto no inciso II deste artigo, não será concedido novo credenciamento pelo prazo de um ano, contados da data de sua publicação no Diário Oficial da União.

Art. 33. As instituições de pesquisa de que trata o art. 26 desta Instrução Normativa, bem como as instituições oficiais de pesquisa devidamente capacitadas em termos de infraestrutura e corpo técnico para realizarem laudos de eficácia e praticabilidade agronômica dos produtos abrangidos pelo art. 15 do regulamento da Lei nº 6.894, de 1980, devem:

I - manter a disposição da fiscalização do MAPA, pelo prazo de cinco anos após a conclusão das pesquisas, de forma organizada e sistematizada, por experimento, os seguintes documentos:

a) projeto de pesquisa contendo, no mínimo, o nome do estabelecimento que demandou a pesquisa; o endereço completo do local onde será conduzida a pesquisa, com croqui de localização e caracterização edafoclimática da área; introdução e objetivo da pesquisa e os materiais e métodos que serão empregados no experimento;

b) Contratos de análises laboratoriais, quando estas forem realizadas por outros laboratórios que não o pertencente à instituição e contrato de arrendamento ou termo de cessão ou cooperação técnica, nos casos de pesquisas conduzidas em áreas agrícolas de terceiros; *(Alterada pela IN MAPA nº 6, de 10/03/2016)*

c) planilha de campo com os dados brutos das avaliações;

d) laudos técnicos de viabilidade e eficiência agronômica do produto testado, observado o que dispõe o Capítulo VII desta Instrução Normativa para a confecção dos mesmos;

II - permitir o acesso de técnico do MAPA, devidamente identificado, nas suas instalações, para efeito de vistoria ou de fiscalização dos experimentos conduzidos;

III - manter pessoal técnico e de apoio atualizado por meio de treinamentos adequados para realização da atividade proposta;

IV - comunicar ao serviço de fiscalização do MAPA, na Unidade da Federação onde se localiza a instituição, o seguinte:

a) a data de instalação do experimento, no prazo de até dez dias de sua implantação, informando o nome do estabelecimento solicitante, o produto em teste, as culturas utilizadas e os locais de instalação; e

b) as alterações das informações apresentadas em seu processo de credenciamento ou a paralisação temporária das atividades, dentro do prazo de sessenta dias, contados da data em que ocorrer o fato, no caso das instituições privadas de pesquisa credenciadas.

Art. 34. O não atendimento do disposto no art. 26 desta Instrução Normativa, bem como o estabelecido no Capítulo VII desta Instrução Normativa, implicará na recusa do relatório técnico-científico final apresentado ao MAPA para fins de registro temporário de produto novo.

Art. 35. A representação do MAPA da Unidade da Federação responsável pelo credenciamento das instituições de pesquisa de que trata o art. 26 desta Instrução Normativa, encaminhará para a Coordenação de Fertilizantes, Inoculantes e Corretivos, no prazo de até trinta dias da publicação no Diário Oficial da União, a relação das instituições de pesquisa credenciadas e a relação das que tiveram cancelados o seu credenciamento, com as seguintes informações: razão social, endereço postal e eletrônico, telefone e número e data de publicação da Portaria de

credenciamento ou de cancelamento dos mesmos no Diário Oficial da União, para serem incluídas no Portal do MAPA na rede mundial de computadores.

## CAPÍTULO VII

### REQUISITOS MÍNIMOS PARA AVALIAÇÃO DA VIABILIDADE E EFICIÊNCIA AGRONÔMICA E ELABORAÇÃO DO RELATÓRIO TÉCNICO-CIENTÍFICO PARA FINS DE REGISTRO DE PRODUTO NOVO - FERTILIZANTE, CORRETIVO, BIOFERTILIZANTE, SUBSTRATO PARA PLANTAS E REMINERALIZADORES *(Alterada pela IN MAPA nº 6, de 10/03/2016)*

Art. 36. O Relatório Final de Ensaio de Eficiência Agronômica deve ser emitido em papel timbrado da instituição de pesquisa onde foram conduzidos os experimentos e deve ser assinado pelos pesquisadores responsáveis pela condução do projeto; sendo que junto com o Relatório Final deve ser entregue o Formulário de Apresentação de Trabalho Científico, disponível na rede mundial de computadores, na página eletrônica do Ministério da Agricultura, Pecuária e Abastecimento, [www.agricultura.gov.br](http://www.agricultura.gov.br), assinado pelo responsável da instituição de pesquisa. *(Alterada pela IN MAPA nº 6, de 10/03/2016)*

Art. 37. O requerente deve apresentar a documentação pertinente junto ao Serviço responsável pela fiscalização de fertilizantes, inoculantes e corretivos na Superintendência Federal de Agricultura na Unidade da Federação onde está localizado, na formatação e condições seguintes:

I - identificação:

- a) título do trabalho;
- b) nome do coordenador;
- c) autores;
- d) instituições de pesquisa executoras;
- e) endereço postal e eletrônico, telefone e fax;

II - introdução:

- a) revisão bibliográfica consistente, atualizada e relativa ao objeto do ensaio;
- b) descrição detalhada do processo de obtenção do produto em estudo, não sendo obrigatória a publicação desta informação em revista científica;
- c) descrição clara do objetivo do trabalho de pesquisa;
- d) o trabalho deverá ser conduzido de forma a:
  - 1. testar a capacidade de o produto alterar, positivamente, duas ou mais variáveis de desempenho da cultura, sendo que, quando se tratar de nutrientes, a aplicação do produto deverá, no mínimo, alterar a produtividade da cultura e a concentração dos elementos nas plantas;
  - 2. demonstrar que o produto atua na nutrição e no desenvolvimento da planta, utilizando, no mínimo, quatro doses crescentes, para obter a curva de absorção, quando se tratar de um nutriente;

3. quando o produto não tiver como função o fornecimento direto de nutriente, demonstrar que o produto altera positivamente pelo menos uma característica do solo, ou da planta do ponto de vista qualitativo, quantitativo ou ambos;

4. quando se tratar de biofertilizante, demonstrar que o produto atua, isolada ou cumulativamente, no crescimento, na ontogenia, em variáveis bioquímicas e na resposta a estresses abióticos; e *(Alterada pela IN MAPA nº 3, de 15/01/2020)*

5. quando se tratar de remineralizadores, demonstrar que o produto atua isolada ou cumulativamente nas propriedades físicas do solo, físico-químicas do solo, na atividade biológica do solo, no aumento de características quantitativas de produção ou nos parâmetros de qualidade das plantas testadas. *(Alterada pela IN MAPA nº 3, de 15/01/2020)*

### III - Materiais e métodos:

a) os ensaios experimentais podem ser conduzidos em condições de campo ou em ambiente controlado; sendo que, no caso de experimentos em condições de campo, estes devem ser conduzidos em regiões representativas do cultivo da cultura, em território nacional, em dois tipos de solos, em duas safras ou quatro locais em condições edafoclimáticas distintas em uma safra; *(Alterada pela IN MAPA nº 3, de 15/01/2020)*

b) no caso de experimento em casa de vegetação (ambiente controlado), este deve ser conduzido com pelo menos dois tipos de solo, realizado com pelo menos duas culturas distintas e, no mínimo, quatro repetições; sendo que, no caso de biofertilizante, não é necessário que o experimento seja realizado em diferentes tipos de solo; *(Alterada pela IN MAPA nº 3, de 15/01/2020)*

c) devem ser observadas as condições experimentais que eliminem ou minimizem a interferência de outras variáveis no resultado final; e, no caso de um ensaio que visa o estudo de uma fonte alternativa de um dado nutriente, por exemplo, todos os demais nutrientes devem ser fornecidos de acordo com o requerimento da cultura; tratando-se de biofertilizante, sendo este obtido por hidrólise não enzimática, o teor do nutriente relativo ao elemento químico do agente hidrolítico (por exemplo o K no KOH ou o Mg no Mg(OH)<sub>2</sub>) constante no produto, deve ser incluído como testemunha positiva da pesquisa, permitindo isolar inequivocamente o efeito ou ação estimulante da fração orgânica do produto nas culturas testadas; *(Alterada pela IN MAPA nº 6, de 10/03/2016)*

d) caracterizar o produto em estudo e, quando for o caso, o produto assumido como testemunha positiva, em relação às garantias mínimas exigidas em ato normativo específico, inclusive quanto à análise de contaminantes e respeitando as unidades de medida estipuladas; no caso de biofertilizante, caracterizar o efeito do produto conforme dispuser a norma específica; *(Alterada pela IN MAPA nº 3, de 15/01/2020)*

e) caracterizar física ou físico-química ou química ou microbiologicamente o produto a ser registrado, devendo ser feita a caracterização seguindo os métodos oficiais estabelecidos pelo MAPA, ou de acordo com o método proposto, caso o oficial não se aplique;

f) caracterizar os locais de instalação do ensaio em relação às condições edafoclimáticas;

g) informar a data de implantação e de conclusão do experimento;

h) indicar a cultivar ou o híbrido utilizado no teste, com informações sobre requerimento nutricional relativo ao(s) nutriente(s) de interesse, ficando dispensado de apresentar tais informações quando se tratar de biofertilizante ou remineralizador; *(Alterada pela IN MAPA nº 6, de 10/03/2016)*

i) descrever as práticas agrícolas adotadas durante a condução do ensaio, de acordo com as recomendações técnicas preconizadas para a cultura;

j) especificar a concentração utilizada do produto teste e do produto assumido como testemunha positiva (padrão);

k) descrever o tamanho da parcela, especificando espaçamento utilizado e densidade populacional da cultivar ou híbrido;

l) informar o número de aplicações do produto, quando parceladas, especificando a época e modo de aplicação, citando a idade e o estágio de desenvolvimento da cultura e as datas das aplicações (dd/mm/aaaa);

m) utilizar o delineamento experimental adequado para alcançar os objetivos propostos;

n) o experimento deve ser montado de maneira que, na Análise de Variância, o Grau de Liberdade do Erro (ou Resíduo) seja igual ou superior a quinze; e

o) sempre que cabível devem ser adotados o tratamento testemunha (testemunha absoluta) e o tratamento padrão (testemunha positiva).

IV - resultados e discussão:

a) os resultados dos ensaios experimentais devem ser suficientes para se concluir a respeito da eficiência agrônômica do produto testado;

b) apresentar dados de desenvolvimento, produção e produtividade da variedade ou cultivar analisados estatisticamente;

c) os dados da comparação de médias e as análises de regressão das curvas obtidas devem ser apresentados e devem ser discutidos com base em referências bibliográficas consistentes e de preferência atualizadas;

d) os dados de eficiência relativa devem ser apresentados em valores percentuais por meio de fórmulas referendadas;

e) os dados de produção e produtividade deve ser avaliados frente à produtividade média alcançada para a cultura nas condições produtivas da região em que o ensaio foi conduzido;

f) devem ser feitas considerações fundamentadas a respeito da eficiência demonstrada em função da dose, da testemunha absoluta e da testemunha positiva utilizadas;

V - Na conclusão, o pesquisador responsável pela condução do projeto de pesquisa deve incluir manifestação conclusiva sobre a eficiência agrônômica e sobre a viabilidade de uso do produto, levando em consideração a capacidade do produto alterar positivamente uma ou mais variáveis de desempenho da cultura e sua capacidade de atuação, direta ou indireta, na nutrição ou desenvolvimento da planta; e

VI - Bibliografia citada.

Art. 38. Para efeito desta Instrução Normativa, considera-se:

I - Testemunha absoluta - tratamento que difere dos demais apenas por não conter o nutriente ou princípio ativo em teste; e

II - Testemunha positiva - produto já registrado ou de uso reconhecido que tenha função semelhante ao produto a ser testado.

Art. 39. No caso de condução de trabalhos de pesquisa objetivando avaliação da absorção foliar de fontes não solúveis de nutrientes, os mesmos devem ser conduzidos com as culturas para as quais serão recomendadas, sempre empregando como testemunha positiva uma fonte solúvel do nutriente.

§1º O trabalho de pesquisa deve ser conduzido de modo que o solo seja protegido com lona plástica impermeável, evitando que o produto aplicado seja absorvido pelo sistema radicular.

§2º Os materiais vegetais que servem à quantificação de nutrientes na matéria seca devem, previamente a sua análise, ser lavados com HCl a 3% (v/v) seguido de lavagem com água de torneira e posterior lavagem com água destilada.

Art. 40. Quando se está testando um produto fluído, a testemunha absoluta deve conter somente o diluente e os aditivos do produto em teste, sem os nutrientes ou demais princípios ativos.

Art. 41. Os trabalhos de pesquisa que envolvem fertilizantes para aplicação via semente devem comprovar que a planta utiliza o nutriente na dosagem recomendada e que o produto não afeta o potencial fisiológico das sementes para as culturas e doses indicadas.

## **CAPITULO VIII**

### **DAS DISPOSIÇÕES FINAIS**

Art. 42. Os critérios, parâmetros e exigências previstas nos Capítulos VI e VII desta Instrução Normativa podem ser ampliados ou suprimidos em função de especificidades ou peculiaridades dos trabalhos e das atividades a serem desenvolvidas pelas instituições oficiais ou credenciadas de pesquisa, desde que tecnicamente justificadas pelo interessado e aprovadas pela fiscalização. *(Alterada pela IN MAPA nº 6, de 10/03/2016)*

Art. 43. Sem prejuízo do disposto no art. 29 do Anexo ao Decreto nº 4.954, de 2004, alterado pelo Decreto nº 8.059, de 2013, a varredura originada no próprio estabelecimento produtor ou adquirida de outros estabelecimentos produtores ou de prestadores de serviços de acondicionamento ou de armazenamento cadastrados no MAPA, pode ser utilizada como matéria-prima para a fabricação de produtos ou comercializado diretamente com o consumidor final, desde que:

I - para o seu uso como matéria-prima o estabelecimento deve:

a) apresentar condições técnicas e tecnológicas para homogeneizar e padronizar o material, caracterizando-o química e fisicamente, inclusive no que diz respeito à presença de contaminantes, previamente à sua utilização;

b) observar a compatibilidade física (mesma especificação granulométrica) e química do material homogeneizado e padronizado, em misturas com as outras matérias-primas que compõem o produto final.

II - para sua comercialização diretamente com o consumidor final, a varredura não deve apresentar contaminação por agentes fitotóxicos, agentes patogênicos ao homem, animais e plantas, metais pesados tóxicos, pragas e ervas daninhas, além dos limites estabelecidos.

§ 1º A comercialização de varredura deve ser feita indicando na nota fiscal somente a expressão “VARREDURA” ou “VARREDURA DE FERTILIZANTES”, sem a indicação de garantias.

§ 2º A pessoa física ou jurídica que comercializa varredura deve manter, por um período de doze meses e à disposição da fiscalização, toda a documentação que comprove a origem do material comercializado e o atendimento ao disposto no inciso II do **caput** deste artigo, sob pena de multa e demais sanções previstas no regulamento da Lei nº 6.894, de 1980.

Art. 44. O órgão central de fiscalização do Ministério da Agricultura, Pecuária e Abastecimento (MAPA) publicará, em até 90 (noventa) dias após o término de cada ano civil, os resultados oriundos da inspeção e fiscalização em cada Unidade da Federação.

§ 1º A publicação a que se refere este artigo conterà, no mínimo, as seguintes informações:

- I - número de fiscalizações realizadas;
- II - número de amostras coletadas;
- III - volume de produto amostrado;
- IV - número de amostras analisadas;
- V - porcentagem de análises dentro e fora das garantias;
- VI - número de autuações;
- VII - número de embargos realizados;
- VIII - número de produtos apreendidos e respectivo volume;
- IX - número de suspensões de registro (estabelecimento e produto);
- X - número de cancelamentos de registros (estabelecimento e produto);
- XI - número de estabelecimentos interditados;
- XII - volume de produto condenado e inutilizado; e
- XIII - multa aplicada.

§ 2º Os resultados referentes aos incisos IX, X, XI e XII são publicados após a conclusão dos respectivos processos na esfera administrativa.

§ 3º O MAPA mantém disponível para consulta pública a relação atualizada dos estabelecimentos registrados e empresas cadastradas.

Art. 45. Observado o disposto no § 4º do art. 107 do Anexo do Decreto nº 4.954, de 2004, alterado pelo Decreto nº 8.059, de 26 de julho de 2013, as infrações que vierem originar a aplicação de penalidades de suspensão ou cancelamento de registros e de interdição de estabelecimento prevista na Lei nº 6.894, de 1980 e seu Regulamento, desde que não sejam relacionadas à fraude, adulteração ou falsificação, poderão ter a sua exigibilidade suspensa, mediante a celebração de termo de compromisso ou de ajuste de conduta, a exclusivo critério da autoridade julgadora em segunda instância do MAPA, obrigando-se o infrator à adoção de medidas específicas para fazer cessar as irregularidades apuradas, sem prejuízo das demais medidas necessárias ao atendimento das exigências impostas pelas autoridades competentes.

§ 1º O termo de compromisso ou de ajuste de conduta disporá obrigatoriamente sobre:  
*(Alterada pela IN MAPA nº 6, de 10/03/2016)*

I - o nome, a qualificação e o endereço das partes compromissadas e dos respectivos representantes legais;

II - o prazo de vigência do compromisso que, em função da complexidade das obrigações nele fixadas, pode ser de até dois anos, prorrogável a pedido formal do compromissado por no máximo um ano, desde que plenamente justificado e acatado pelo órgão competente de fiscalização do MAPA;

III - a descrição detalhada de seu objeto e o seu cronograma físico de execução e de implantação, com metas mensais ou trimestrais a serem atingidas; *(Alterada pela IN MAPA nº 6, de 10/03/2016)*

IV - as multas que podem ser aplicadas à pessoa física ou jurídica compromissada e os casos de extinção do compromisso, em decorrência do não cumprimento das obrigações nele pactuadas no prazo estabelecido, sem prejuízo da aplicação das sanções previstas nos incisos VI, VII e VIII do art. 80 do anexo do Decreto nº 4.954, de 2004, alterado pelo Decreto nº 8.059, de 26 de julho de 2013; e

V - o foro competente para dirimir litígios entre as partes.

§ 2º A protocolização de pedido de celebração de termo de compromisso ou de ajuste de conduta pelo infrator não suspende a apuração de outras infrações praticadas pelo mesmo e tampouco a aplicação das sanções estabelecidas em Lei, não o eximindo da obrigatoriedade do seu cumprimento.

§ 3º O infrator apresenta junto ao Serviço de Fiscalização da Superintendência Federal de Agricultura - SFA da Unidade da Federação onde o mesmo se localizar, projeto técnico, plano ou programa detalhado que contempla todos os elementos informativos e documentais e ações indispensáveis à correção dos problemas e a prevenção de sua repetição, o qual é analisado pela área técnica do Serviço de Fiscalização da referida SFA, que emite parecer para subsidiar a decisão da autoridade julgadora em 2ª instância. *(Alterada pela IN MAPA nº 6, de 10/03/2016)*

§ 4º O acompanhamento do cumprimento das ações previstas no termo de compromisso ou de ajuste de conduta é realizada por fiscais federais agropecuários do serviço de fiscalização da SFA na Unidade da Federação de sua execução.

§ 5º Cumpridas integralmente as obrigações assumidas pelo infrator, conforme avaliação da área técnica do serviço de fiscalização da SFA responsável pelo acompanhamento do seu cumprimento e a critério da autoridade julgadora do MAPA em 2ª instância, as sanções de suspensão ou cancelamento de registro ou de interdição do estabelecimento podem ser canceladas por ato da referida autoridade.

§ 6º Persistindo a irregularidade ou revelando-se a atitude do infrator como meramente paliativa ou procrastinatória, são aplicadas as penalidades sustadas de suspensão ou cancelamento de registro ou de interdição do estabelecimento, sem prejuízo de aplicação das multas que vierem a ser estipuladas no termo de compromisso ou de ajuste de conduta.

Art. 46. Os equipamentos, materiais e figuras relacionadas à amostragem de produtos abrangidos pelo regulamento da Lei nº 6.894, de 16 de dezembro de 1980, são os constantes do Anexo desta Instrução Normativa.

Art. 47. As empresas que já exercem atividades previstas no regulamento da Lei nº 6.894 de 1980, bem como aquelas já cadastradas no MAPA que prestam serviços e fornecem minérios, têm



prazo de até cento e oitenta dias, a partir da publicação desta Instrução Normativa, para se adaptarem às suas exigências.

Art. 48. Os processos de registro, de cadastro e de alteração, atualização e cancelamentos de registro e cadastro de que trata esta Instrução Normativa serão realizados eletronicamente em sistema próprio a ser disponibilizado pelo MAPA. *(Alterada pela IN MAPA nº 6, de 10/03/2016)* *(Excluída o parágrafo único pela IN MAPA nº 6, de 10/03/2016)*

§ 1º Os titulares de registro e de cadastro já existentes disporão do prazo de noventa dias, contados da notificação do MAPA, para atualização de seus registros e cadastros. *(Incluída pela IN MAPA nº 6, de 10/03/2016)*

§ 2º A atualização de registro ou de cadastro implicará na alteração do número de registro ou de cadastro existentes no MAPA, ficando seus detentores autorizados a utilizar o estoque remanescente de rótulo ou embalagem com a numeração antiga. *(Incluída pela IN MAPA nº 6, de 10/03/2016)*

§ 3º A não atualização de registro ou de cadastro, nos prazos estabelecidos, sujeitará o titular, sem prejuízo da aplicação de medidas cautelares pela fiscalização, às penalidades previstas no Regulamento da Lei nº 6.894, de 1980. *(Incluída pela IN MAPA nº 6, de 10/03/2016)*

§ 4º As orientações para utilização do sistema eletrônico de que trata este artigo serão disponibilizadas no sítio eletrônico do MAPA ([www.agricultura.gov.br](http://www.agricultura.gov.br)). *(Incluída pela IN MAPA nº 6, de 10/03/2016)*

Art. 49. Observado o disposto no regulamento da Lei nº 6.894, de 1980, nesta Instrução Normativa e na legislação complementar, os registros e cadastros são concedidos com base nas informações e documentações apresentadas pelo interessado e não dispensam nem substituem quaisquer alvarás ou certidões de qualquer natureza, exigidos pela legislação federal, estadual ou municipal.

Art. 50. Esta Instrução Normativa entra em vigor na data de sua publicação.

Art. 51. Ficam revogadas a Instrução Normativa Ministerial nº 10, de 6 de maio de 2004, e a Instrução Normativa Ministerial nº 20, de 2 de junho de 2009.

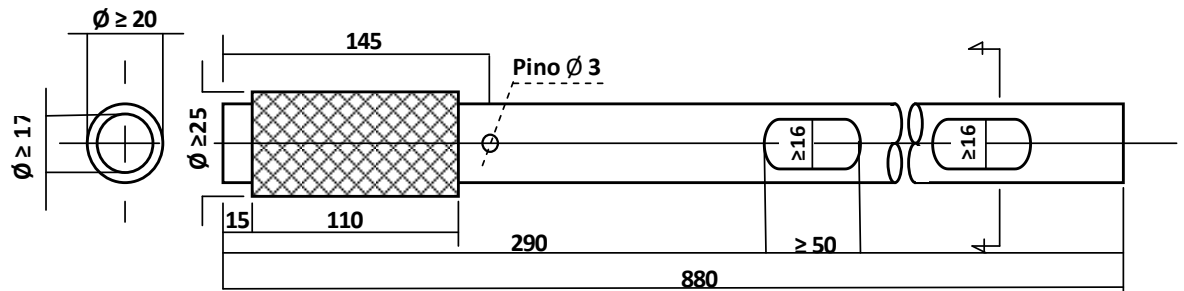
ANTÔNIO ANDRADE

## ANEXO

### REPRESENTAÇÃO ESQUEMÁTICA DOS EQUIPAMENTOS, MATERIAIS E FIGURAS RELACIONADAS À AMOSTRAGEM DE PRODUTOS ABRANGIDOS PELO REGULAMENTO DA LEI Nº 6.894, DE 1980

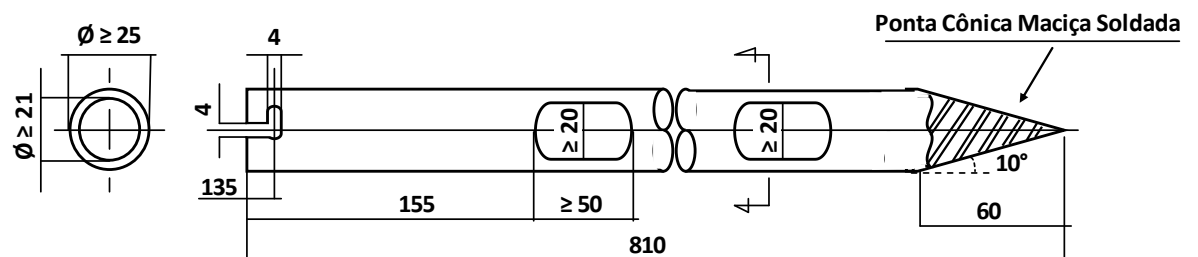
1. A Sonda para amostragem de fertilizante sólido terá a seguinte especificação:

1.1. Detalhe da parte interna

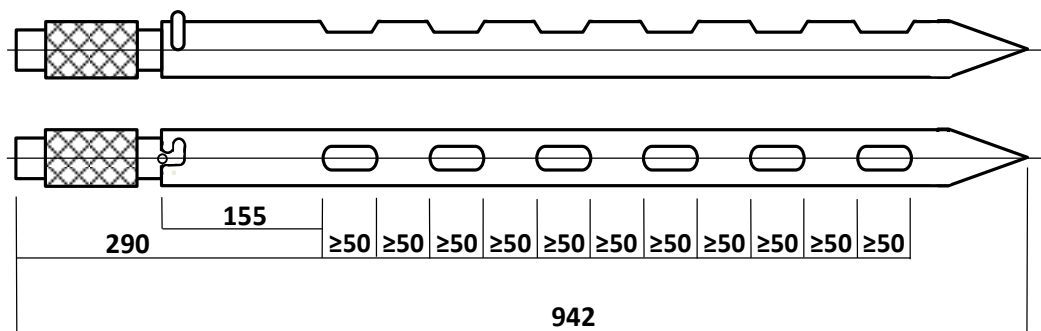


(Dimensões em milímetros)

1.2. Detalhe da parte externa

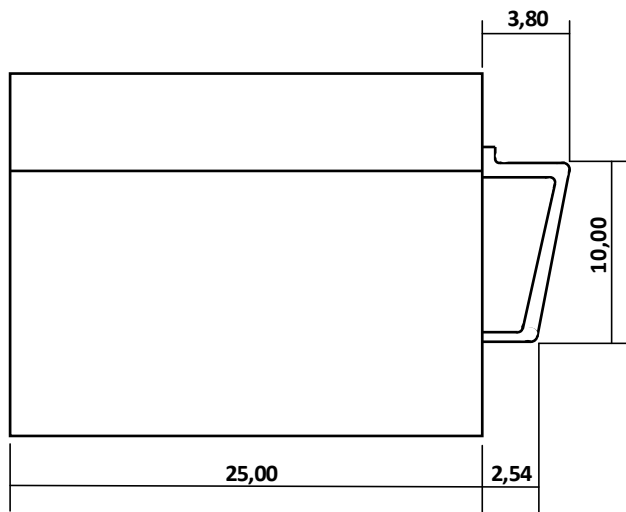


1.3. Desenho de Montagem

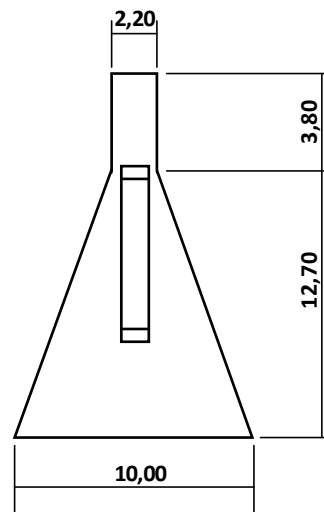


2. O Amostrador para coleta de amostras em equipamentos de carga ou descarga terá a seguinte especificação:

2.1. Vista Lateral

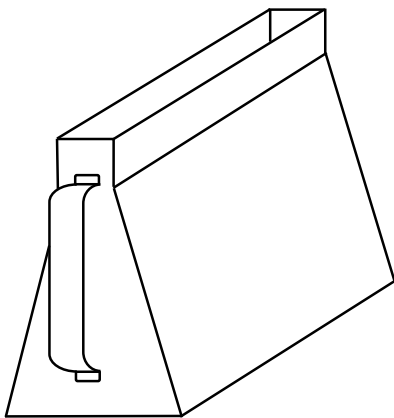


2.2. Perfil

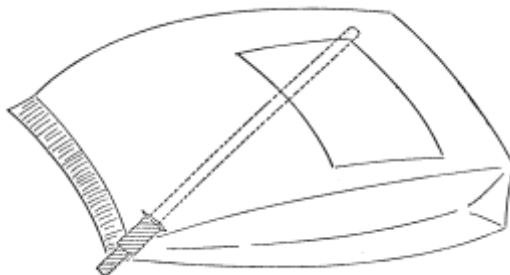


(Dimensões em centímetros)

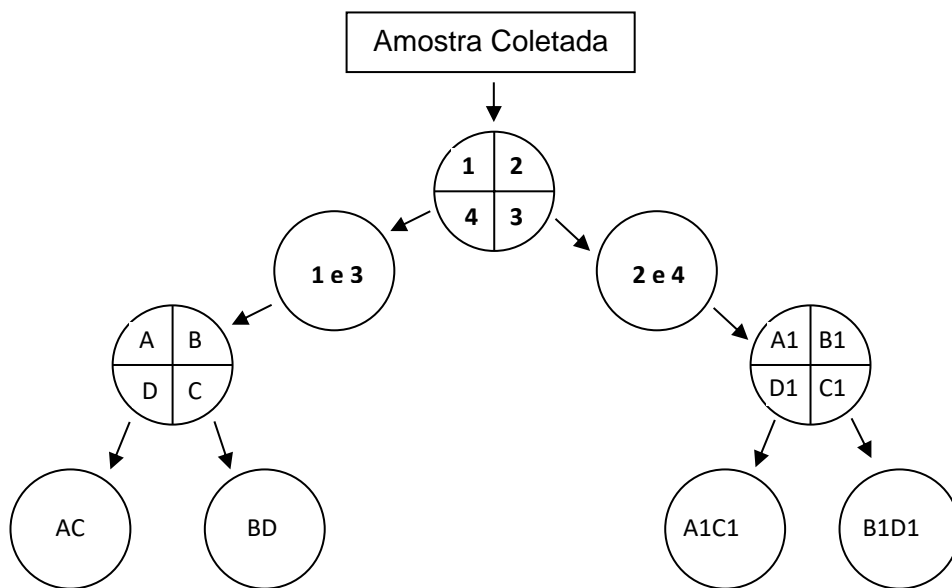
2.3. Amostrador em Perspectiva



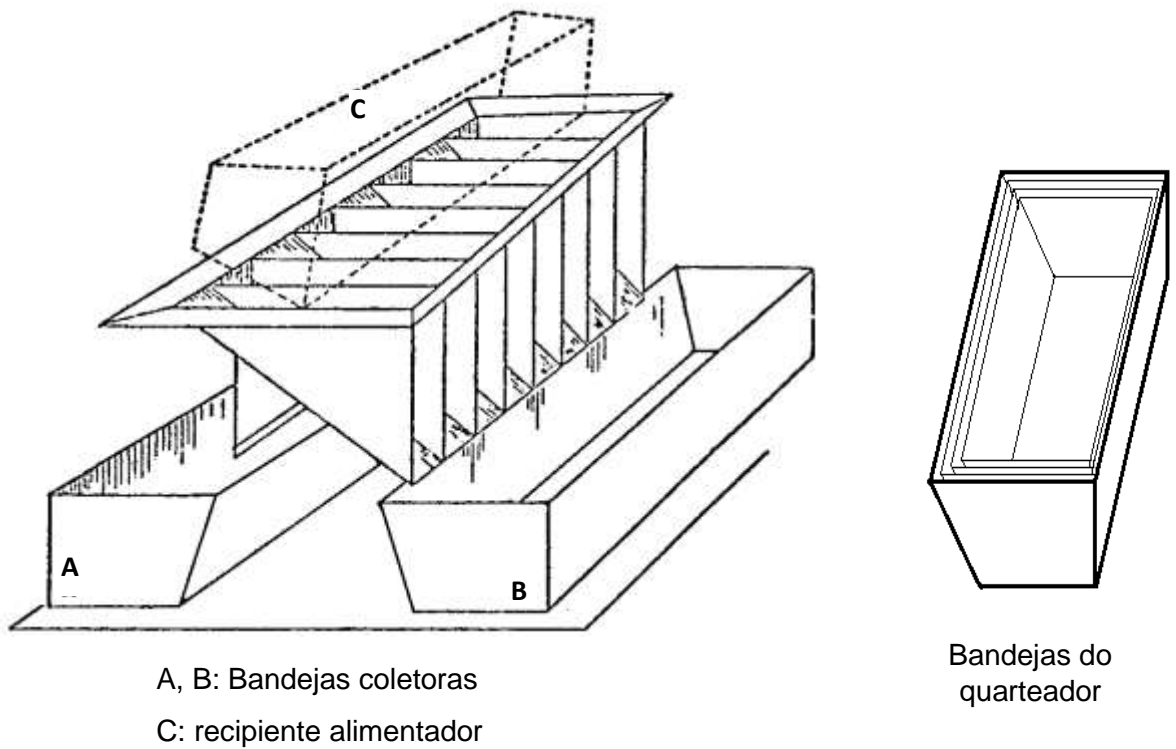
3. Representação esquemática de amostragem utilizando a sonda em produtos acondicionados:



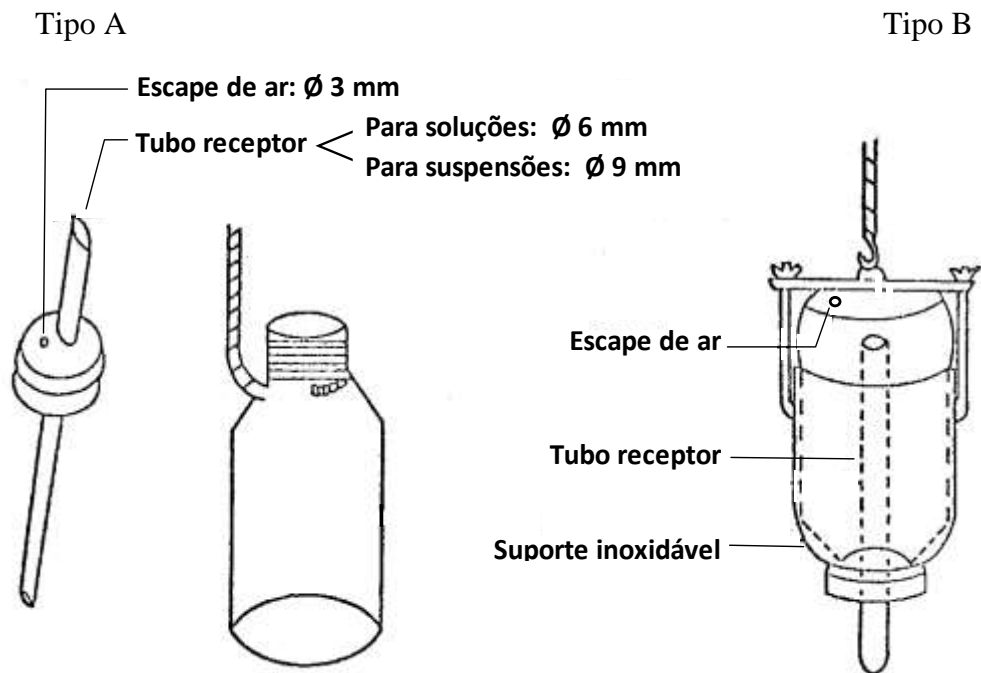
4. Esquemática Gráfica da Quarteação Manual:



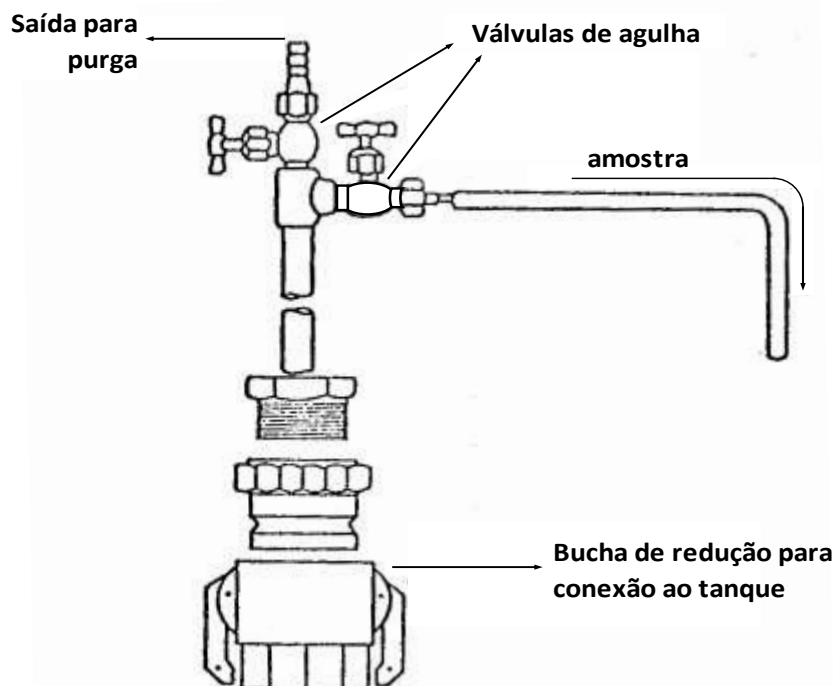
5. Representação esquemática do quarteador Tipo “Jones”:



6. O amostrador de soluções límpidas e isentas de amônia anidra e suspensões e soluções com materiais em suspensão, estocados em tanques ou depósitos terá a seguinte especificação:

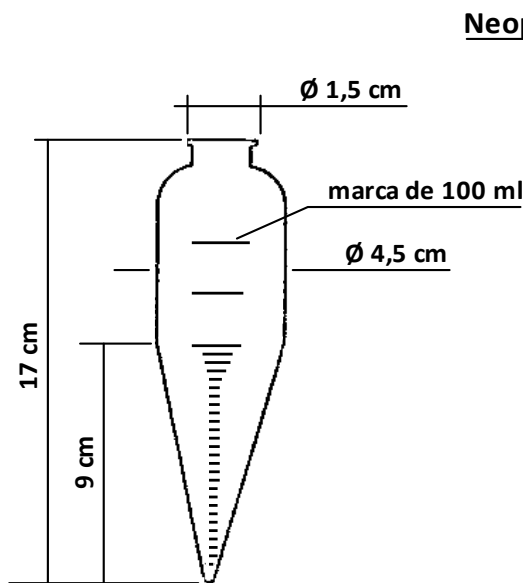


7. Representação esquemática do adaptador para amostragem de soluções amoniacais, estocados em tanques ou depósitos:



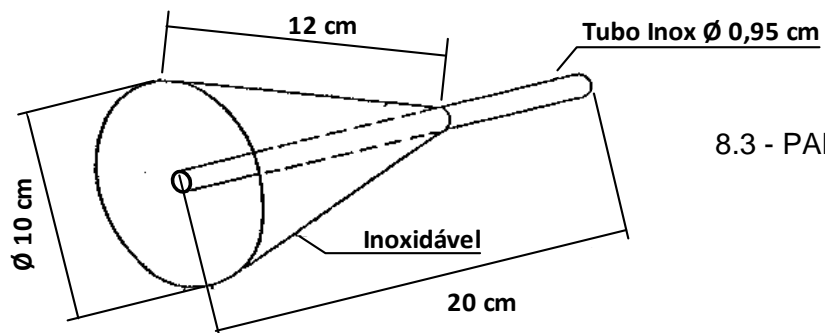
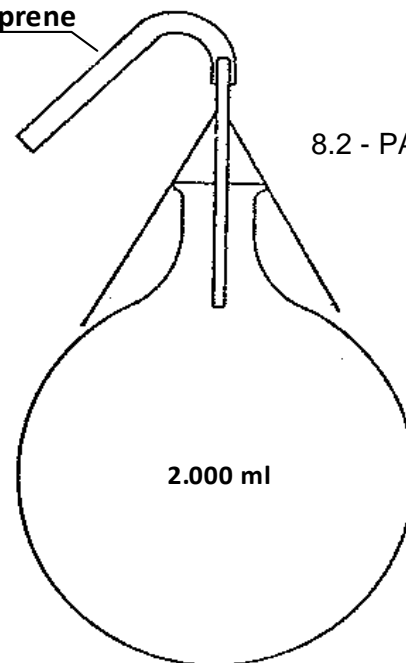
Art. 8. Representação esquemática do aparato para amostragem de amônia anidra, estocados em tanques ou depósitos:

8.1 - PARTE A

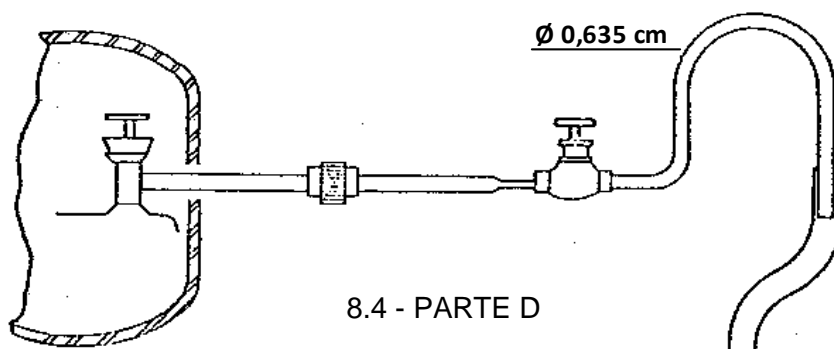


Neoprene

8.2 - PARTE B



8.3 - PARTE C



8.4 - PARTE D